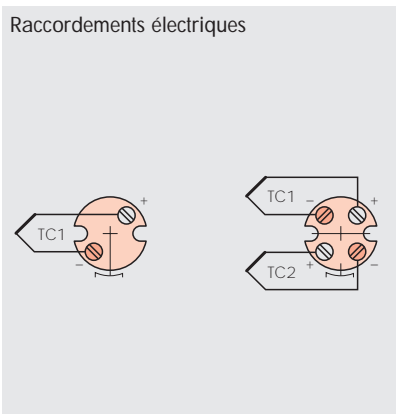
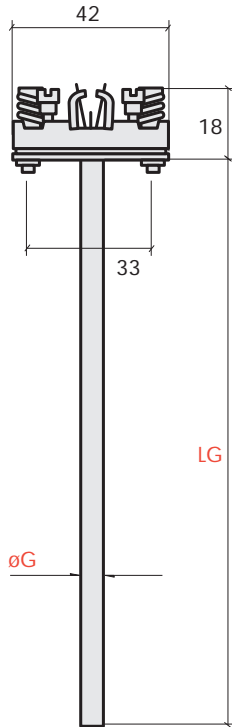


Elément suspendu interchangeable



G9 Thermocouple droite
ø 6 et ø 8 mm
(adaptée aussi pour sonde série **H**)



Tête de raccordement compatibles	Diamètre ø G mm	Code de base	Type thermocouple	N° éléments et tolérances	Joint chaud	Matériau gaine	Gaine LG mm
Standard IP67 avec ou sans Transmetteur * 	6	G9 060	L Fe - CuNi DIN/600°C max	0 Simple Cl. 2 (standard)	 Isolé	B AISI 316	0100
	8	G9 080					
	6 + T	G9 T60					
	8 + T	G9 T80					
EEx d IIB IP65 avec ou sans Transmetteur * 			J Fe - CuNi IEC/500°C max	1 Double Cl. 2 (standard)	 Masse		0150
			K NiCr - Ni DIN -IEC/800°C max	2 Simple Cl. 1 (spécial)			0200
				3 Double Cl. 2 (spécial)			0250
							0300
							0350
							0400
							0450
							0500
							L min 0050

Note:
* Transmetteur seulement pour simple élément

Note: pour LG autre longueur à la demande. Exemple de codification: LG = 135mm cod. 0135

G9 060 - L 0 0 - B 0100

□ - □ □ □ - □ □ □

Modèle de référence :
Thermocouple droit à insérer, gaine ø 6, Pt100 élément simple à 3 fils classe B (1 DIN), élément céramique, gaine AISI316, longueur 100mm.