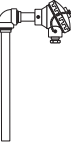




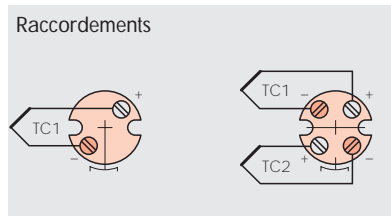
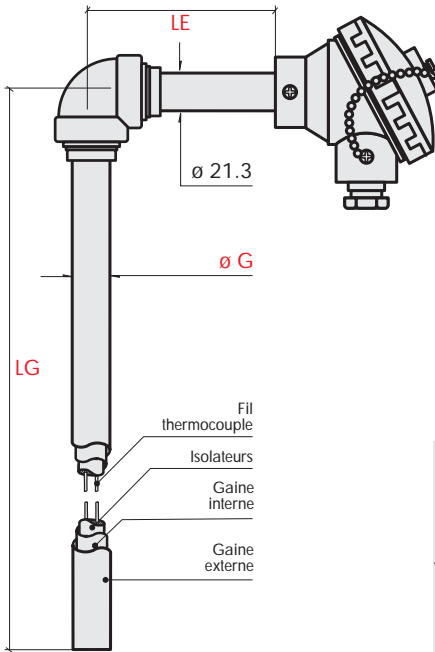
Certificata ISO 9002  
Centro taratura SIT **JTC**

ELSI s.r.l. - via Milano, 11 - 20020 Lainate (MI)  
Tel.: (02) 9370868 / 9373042 - Fax: (02) 9371724  
Home page: www.elsi.it • e-mail: info@elsi.it

# Sonde pour hautes températures



**M4** Thermocouple pour bain de sel et métal en fusion de  $\varnothing 15$  à  $\varnothing 33$ mm avec tête de raccordement



Tête de raccordement	Diamètre $\varnothing G$ mm	Code de base	Type thermocouple	N° éléments et tolérances	Joint chaud	Matériau Gaine	Gaine LG mm	Gaine interna	Type de filetage	Extension LE mm	
Standard IP67	15	M4 S15	K NiCr - Ni DIN - IEC/800°C max	0 Simple Cl. 2 (standard)	0 Isolé	B AISI 316	0300	0 Sans	S Sans	30 300	
	21,3	M4 S21									
	26	M4 S26									
EEx d IIB IP65	15	M4 X15	J Fe - CuNi IEC/600°C max	1 Double Cl. 2 (std)		D AISI 310	0350	1 DIN 610		20 200	
	21,3	M4 X21	L Fe - CuNi DIN/600°C max	2 Simple Cl. 1 (spécial)		ET AISI 446 seul. 21,3	0400	2 DIN 710		40 400	
	26	M4 X26		3 Double Cl. 2 (spécial)		F AISI 304	0450	5 En MgO seul. K (Inconel 600)		50 500	
	33	M4 X33				G SAF 2205 seul. 21,3	0500			99 1000	
							0600				
							0700				
						1000					
						1200					
						L min 0200					

Note: pour LG et LE autre longueur à la demande. Exemple de codification: LG = 135mm cod. 0135 / LE = 60mm cod. 06

Modèle de référence :

Thermocouple à angle droit, tête standard, gaine  $\varnothing 21,3$ , NiCr-Ni, simple élément classe 2, soudure chaude isolée, gaine AISI316, longueur 300mm, sans gaine interne, extension 300mm.

**M4 S21 - K 0 0 - B 0300 . 0 - S 30**

□ - □ □ □ - □ □ □ . □ - □ □ □





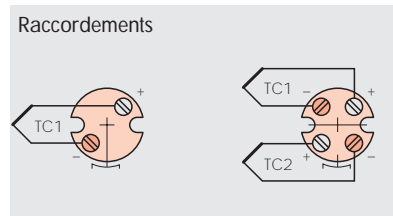
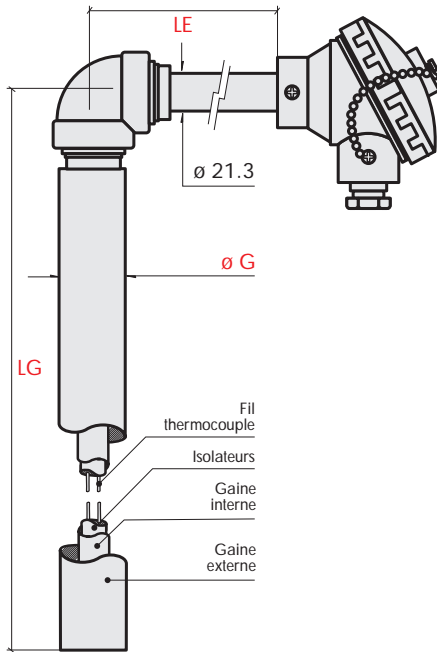
Certificata ISO 9002  
Centro taratura SIT **JTC**

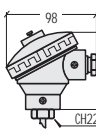

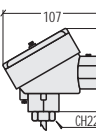
ELSI s.r.l. - via Milano, 11 - 20020 Lainate (MI)  
Tel.: (02) 9370868 / 9373042 - Fax: (02) 9371724  
Home page: www.elsi.it • e-mail: info@elsi.it

# Sonde pour hautes températures



**M5** Thermocouple pour bain de sel et métal en fusion à angle droit de  $\varnothing 32$  à 40mm avec tête de raccordement



Tête de raccordement	Diamètre $\varnothing G$ mm	Code de base	Type thermocouple	N° éléments et tolérances	Joint chaud	Matériau Doigt de gant	Doigt de gant LG mm	Gaine interne	Type de filetage	Extension LE mm
Standard IP67 	32	M5 S32	K NiCr - Ni DIN - IEC/800°C max	0 Simple Cl. 2 (standard)	0 	P Ferro Armco	0300	0 Sans	S Sans	30 300
	35	M5 S35								
	40	M5 S40	S Pt Rh 10% Pt DIN - IEC/800°C max	1 Double Cl. 2 (std)	Q Chisa perlitica	0350	1 DIN 610		40 400	
	00 Sans	M5 S00	R Pt Rh 13% Pt DIN - IEC/800°C max	2 Simple Cl. 1 (spécial)						O Graphite
EEx d IIB IP65 	32	M5 X32		3 Double Cl. 2 (spécial)		S Sans	0450	5 En MgO seul. K (Inconel 600)		99 1000
	35	M5 X35					0500			
	40	M5 X40					0600			
	00 Sans	M5 X00					0700			
							1000			
						L min 0200				

Note: pour LG et LE autre longueur à la demande. Exemple de codification: LG = 135mm cod. 0135 / LE = 60mm cod. 06

**Modèle de référence :**

Thermocouple à angle droit, tête standard, doigt de gant foré dans la masse  $\varnothing 32$ , NiCr-Ni, simple élément classe 2, soudure chaude isolée, (ferro armco), longueur 300mm, sans gaine externe, extension 300mm.

**M5 S32 - K 0 0 - P 0300 . 0 - S 30**

□ - □ □ □ - □ □ □ . □ - □ □ □

