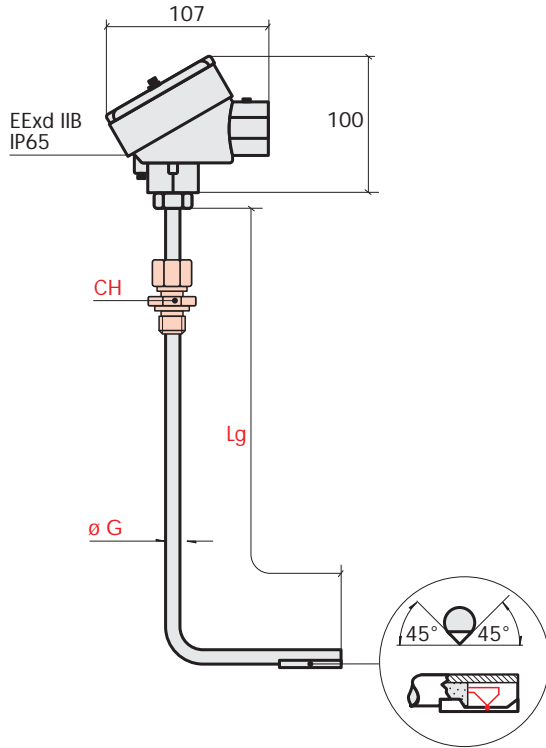
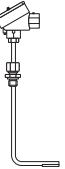




Certificata ISO 9002
Centro taratura SIT **JTC**

ELSI s.r.l. - via Milano, 11 - 20020 Lainate (MI)
Tel.: (02) 9370868 / 9373042 - Fax: (02) 9371724
Home page: www.elsi.it • e-mail: info@elsi.it

Sondes MgO pour conduites



T3 Thermocouple
Knife edge
ø 9.53 et ø 12.7 mm
droite ou couvée

Type de forme	Diam. øG mm	Epaisseur gaine	Code de réf.	Type de thermocouple	N° éléments et tolérance	Soudure chaude	Nature Gaine	Gaine LG mm	Type de raccord fileté réglable
A - droite	9.5	2.5	T3 A92	K NiCr - Ni DIN - IEC	0 Simple Cl. 2 (standard)	0 Isolé	C Inconel 600 (seul K)	0300	R 3/4" NPT - L15 CH -30
	12.7	2.5	T3 A12						
	12.7	3.17	T2 A13						
B - couvée à droite	9.5	2.5	T3 B92	E NiCr - CuNi DIN - IEC	1 Double Cl. 2 (standard) 2 Simple Cl. 1 (spécial) 3 Double Cl. 1 (spécial)	1 Masse	E AISI 446	0400	T 1 NPT - L25 CH -36
	12.7	2.5	T3 B12						
	12.7	3.17	T2 B13						
C - couvée à gauche	9.5	2.5	T3 C92						V 1/2" NPT - L25 CH -51
	12.7	2.5	T3 C12						
	12.7	3.17	T2 C13						

Note: pour LG: d'autres longueurs sur demande. Exemple code: LG = 135mm code **0135**

Modèle de référence:

Thermocouple MgO Knife edge, couvée à droite, gaine ø9.5 avec épaisseur 2.5mm, NiCr - Ni DIN - IEC, élément simple, classe 2, soudure chaude isolée, gaine Inconel 600, longueur 300mm, raccord réglable fileté 3/4" NPT - L15 CH30

T3 B92 - K 0 0 - C 0300 - R

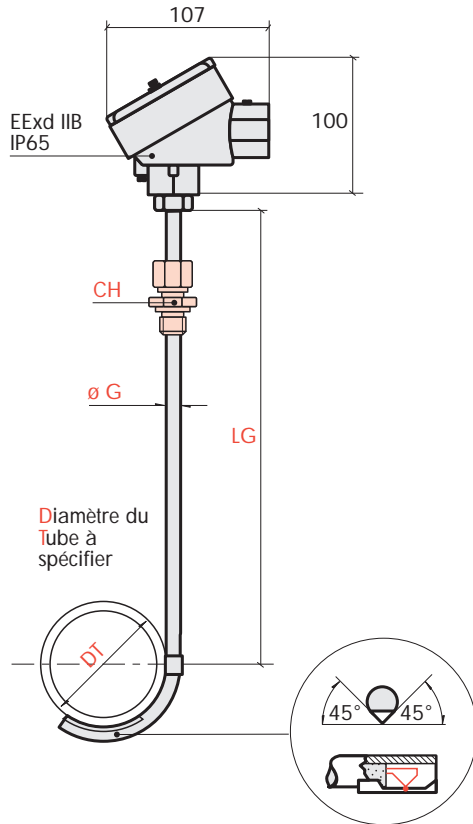
□ - □ □ □ - □ □ □ - □

LISTE DES PRIX



IMPRIMER

Sondes MgO pour conduites



T3 Thermocouple
Knife edge
ø 9.53 et ø 12.7 mm
recourbée

Type de forme	Diam. øG mm	Epaisseur gaine	Code de réf.	Type de thermocouple	N° éléments et tolérance	Soudure chaude	Nature Gaine	Gaine LG mm	Type de raccord fileté réglable
D - coudée droite	9.5	2.5	T3 D92	K NiCr - Ni DIN - IEC	0 Simple Cl. 2 (standard)	0 Isolé	C Inconel 600 (seul K)	0300	R 3/4" NPT - L15 CH -30
	12.7	2.5	T3 D12	E NiCr - CuNi DIN - IEC	1 Double Cl. 2 (standard)	1 Masse	E AISI 446	0400	T 1 NPT - L25 CH -36
	12.7	3.17	T2 D13				D AISI 310	0500	V 1/2" NPT - L25 CH -51
E - couvée à droite	9.5	2.5	T3 E92		3 Double Cl. 1 (spécial)			0600	
	12.7	2.5	T3 E12					0700	
	12.7	3.17	T3 E13					0800	
F - couvée à gauche	9.5	2.5	T3 F92					0900	
	12.7	2.5	T3 F12					1000	
	12.7	3.17	T2 F13					1500	
								2000	

Note: pour LG: d'autres longueurs sur demande. Exemple code: LG = 135mm code 0135

Modèle de référence:

Thermocouple MgO Knife edge, recourbée, gaine ø 9.5 avec épaisseur du mineral 2.5mm, NiCr-Ni DIN-IEC, élément simple, classe 2, soudure chaude isolée, gaine Inconel 600, longueur 300mm, raccord réglable fileté 3/4" NPT - L15 CH30.

T3 E92 - K 0 0 - C 0300 - R

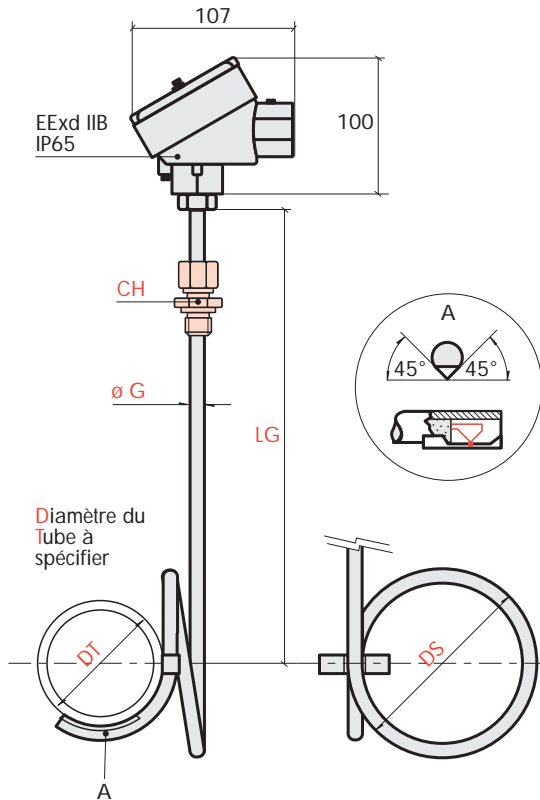
□ - □ □ □ - □ □ □ - □



Sondes MgO pour conduites



T3 Thermocouple
Knife edge
ø 9.53 et ø 12.7 mm
avec boucle



Type de forme	Diam. øG mm	Epaisseur gaine	Code de réf.	Type de thermocouple	N° éléments et tolérance	Soudure chaude	Nature Gaine	Gaine LG mm	Type de raccord fileté réglable	Spirale øDS mm								
G - boucle droit	9.5	2.5	T3 G92	K NiCr - Ni DIN - IEC	0 Simple Cl. 2 (standard)	0 Isolé	C Inconel 600 (seul K)	0300	R 3/4" NPT - L15 CH - 30	selon V.O.P								
	12.7	2.5	T3 G12															
	12.7	3.17	T2 G13															
H - boucle gauche	9.5	2.5	T3 H92	E NiCr - CuNi DIN - IEC	1 Double Cl. 2 (standard) 2 Simple Cl. 1 (spécial) 3 Double Cl. 1 (spécial)	1 Masse	E AISI 446	0400	T 1 NPT - L25 CH - 36									
	12.7	2.5	T3 H12															
	12.7	3.17	T2 H13															

Nota: pour LG: d'autres longueurs sur demande. Exemple code: LG = 135mm code 0135

Modèle de référence:

Thermocouple MgO knife edge, avec boucle droit, gaine ø 9.5 avec épaisseur 2.5mm, NiCr-Ni DIN-IEC, élément simple, classe 2, soudure chaude isolée, gaine INCONEL 600, longueur 300mm, raccord réglable fileté 3/4" NPT - L15 CH30 spirale V.O.P

T3 G92 - K 0 0 - C 0300 - R

- - -

