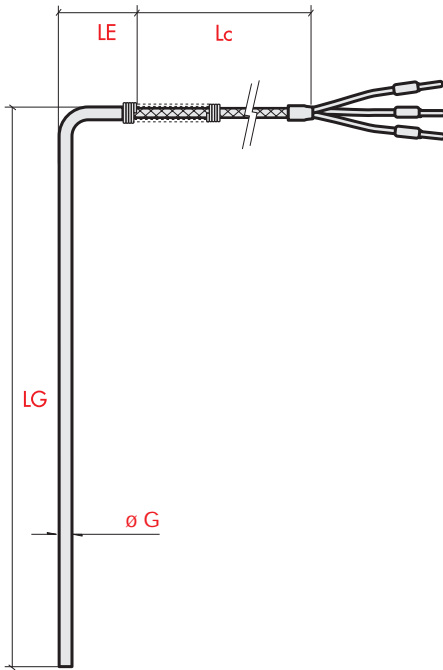


Sondes à usage général, avec câble

A4 Sonde thermométrique coudée ø 5 à 8mm



Raccordements

Elément simple Elément double

Accessoires de fixation

Raccords filetés coullissants

Matériau	ø1	L	CH	øG	Modèle
ALSI 316	1/8"G	10,5	12	5	Z1 RFS-B/EO50
	1/8"NPT	10,5	12	5	Z1 RFS-B/MO50
	1/4"G	12	17	6	Z1 RFS-B/FO60
	1/2"G	14	24	6	Z1 RFS-B/IO60
	1/4"G	12	17	8	Z1 RFS-B/FO80
	1/2"G	14	24	8	Z1 RFS-B/IO80
Laiton chromé	1/4"G	12	17	6	Z1 RFS-O/FO60
	1/2"G	14	24	6	Z1 RFS-O/IO60
	1/4"G	12	17	8	Z1 RFS-O/FO80
	1/2"G	14	24	8	Z1 RFS-O/FO80

Type de câble	Diam. øG mm	Code de base	Valeur en Ω à 0°C	N° éléments et tolérances	Type sonde thermométrique	Matériau Gaine	Gaine LG mm	Extension LE mm	Long. câble Lc m	Type de terminaisons
EES - stn 300°C max	5	A4 A50	P Pt100 DIN - IEC	0 Simple à 3 fils Cl. B (1 DIN)	0 Céramique 750 °C max	B ALSI 316	0100	03 30	10 1	P Embouts ø 1.4 - 1.8 max
PP 0 100°C max	5	A4 C50								
TS 0 200°C max	5	A4 D50	X Pt500 DIN - IEC	1 Simple à 3 fils Cl. A (1/2 DIN)	1 Filme mince 250 °C max		0050	05 0.5	S Fils isolés et étamés	
Ts T 220°C max	5	A4 G50	Y Pt1000 DIN - IEC	2 Simple à 3 fils 1/3 DIN						
EES - stn 300°C max	6	A4 A60	Z Ni100 DIN - IEC	3 Simple à 4 fils Cl. A (1/2 DIN)			0200		20 2	F Faston 6.35
PP 0 100°C max	6	A4 C60		4 Simple à 4 fils 1/3 DIN						25 2.5
TS 0 200°C max	6	A4 D60		5 Double à 4 fils Cl. B (1 DIN)			0300		30 3	G Connecteur standard mâle débrochable
Ts T 220°C max	6	A4 G60		6 Double à 6 fils Cl. B (1 DIN)						
EES - stn 300°C max	8	A4 A80		7 Double à 6 fils Cl. A (1/2 DIN)			0400		40 4	R Connecteur cylindrique ø 12 mâle débrochable
PP 0 100°C max	8	A4 C80		8 Double à 6 fils 1/3 DIN						
TS 0 200°C max	8	A4 D80				0500			50 5	
Ts T 220°C max	8	A4 G80								

Note: pour LG, LE et Lc autre longueur à la demande. Exemple de codification: LG = 135mm cod. 0135 / LE = 60mm cod. 06 / Lc = 7m cod. 70

Modèle de référence :

Sonde thermométrique coudée avec câble EES-stn, gaine ø 6, Pt100 élément simple à 3 fils, classe B (DIN), isolée céramique, gaine ALSI316, longueur 100mm, extension L30, avec câble 1m et embouts ø 1,8.

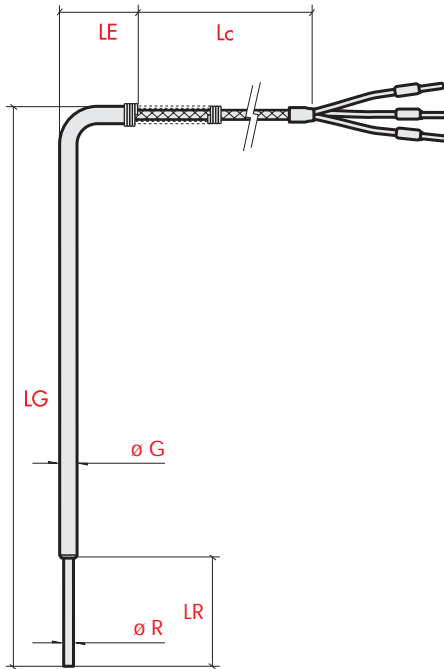
A4 A60 - P 0 0 - B 0100 - 03 - 10 P

□ - □ □ □ - □ □ □ - □ □ - □ □ □



Sondes à usage général, avec câble

A5 Sonde thermométrique coudée/avec restreint ø 6 à 8mm



Raccordements

Élément simple

Blanco A
Rosso B
Rosso B

2/3 Fili

Élément double

Blanco A1
Blanco A2
Rosso B1
Rosso B1
Rosso B2
Rosso B2

4 Fili

4/6 Fili

Accessoires de fixation

Raccords filetés coulissants

Matériau	ø1	L	CH	øG	Modèle
AISI 316	1/4"G	12	17	6	Z1 RFS-B/F060
	1/2"G	14	24	6	Z1 RFS-B/I060
	1/4"G	12	17	8	Z1 RFS-B/F080
	1/2"G	14	24	8	Z1 RFS-B/I080
Laiton chromé	1/4"G	12	17	6	Z1 RFS-O/F060
	1/2"G	14	24	6	Z1 RFS-O/I060
	1/4"G	12	17	8	Z1 RFS-O/F080
	1/2"G	14	24	8	Z1 RFS-O/I080

Type de câble	Diam. øG mm	Code de base	Valeur en Ω à 0°C	N° éléments et tolérances	Type sonde thermométrique	Matériau Gaine	Gaine LG mm	Restreint øR x LR mm	Extension LE mm	Long. câble Lc m	Type de terminaisons			
EEs - stn 300°C max	6	A5 A60	P Pt100 DIN - IEC	0	Simple à 3 fils Cl. B (1 DIN)	O Céramique 750 °C max	B AISI 316	O100	0 ø4 x 50	O3 30	10 1	P Embouts ø 1.4 - 1.8 max		
PP O 100°C max	6	A5 C60	X Pt500 DIN - IEC	1	Simple à 3 fils Cl. A (1/2 DIN)	1	O050	1 ø4 x 80		05 0.5	S Fils isolés et étamés			
TS O 200°C max	6	A5 D60		Y Pt1000 DIN - IEC	2						Simple à 3 fils 1/3 DIN	2 ø4 x 100	15 1.5	
EEs - stn 300°C max	8	A5 A80	Z Ni100 DIN - IEC	3	Simple à 4 fils Cl. A (1/2 DIN)		O200	3 ø5 x 50		20 2	F Faston 6.35			
PP O 100°C max	8	A5 C80		4	Simple à 4 fils 1/3 DIN						O250	4 ø5 x 80	25 2.5	
TS O 200°C max	8	A5 D80		5	Double à 4 fils Cl. B (1 DIN)						O300	5 ø5 x 100	30 3	D Connecteur miniature mâle débrochable
TS T 220°C max	8	A5 G80		6	Double à 6 fils Cl. B (1 DIN)						O350		35 3.5	G Connecteur standard mâle débrochable
				7	Double à 6 fils Cl. A (1/2 DIN)						O400		40 4	J Connecteur cylindrique ø 17 mâle débrochable
				8	Double à 6 fils 1/3 DIN						O450		45 4.5	
											O500		50 5	
											L min O080		00 10	R Connecteur cylindrique ø 12 mâle débrochable

Note: pour LG, LE et Lc autre longueur à la demande. Exemple de codification: LG = 135mm cod. 0135 / LE = 60mm cod. 06 / Lc = 7m cod. 70

Modèle de référence :

Sonde thermométrique coudée/avec restreint avec câble
EEs - stn: gaine ø 6, Pt100 simple élément à 3 fils,
classe B (DIN), isolée céramique, gaine AISI316,
longueur 100mm, restreint ø 4 x 50, extension L30,
avec câble 1m et embouts ø 1,8.

A5 A60 - P 0 0 - B 0100 . 0 - 03 - 10 P

□ - □ □ □ - □ □ □ . □ - □ □ - □ □ □

