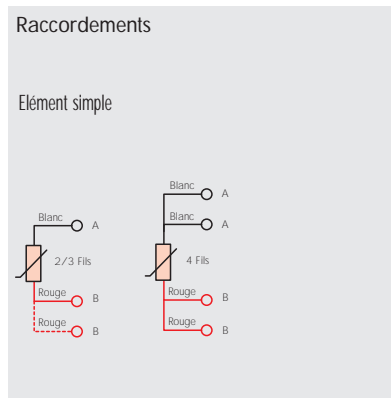
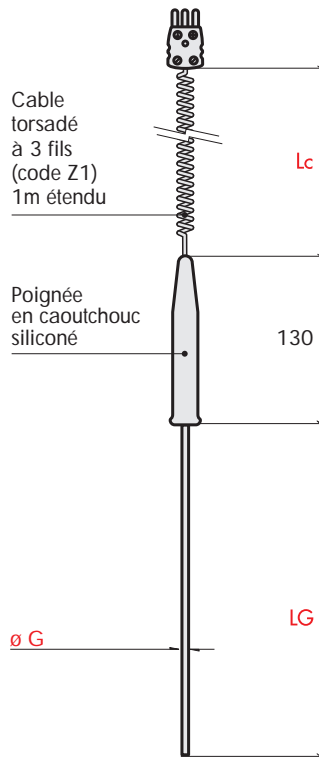


Sondes pour thermomètres portatifs

BO Sonde thermométrique droite en MgO pour immersion, \varnothing 3 et 4,5mm



Type de câble	Diam. øG mm	Code de base	Valeur en Ω à 0°C	N° éléments et tolérances	Type sonde thermométrique	Matériau Gaine	Gaine LG mm	Long. de câble Lc m	Type de terminaisons
PVC Spiral. 105°C max	3	BO Z30	P Pt100 DIN - IEC	0 Simple à 3 fils Cl. B (1 DIN)	O Céramique 750 °C max	B AISI 316	O300	Z1 spiralé m 1 max	D Connecteur miniature mâle débrochable
TS O 200°C max	3	BO D30							
Ts S 200°C max	3	BO P30		1 Simple à 3 fils Cl. A (1/2 DIN)			O200	05 0.5	G Connecteur standard mâle débrochable
PVC Spiral. 105°C max	4.5	BO Z45		2 Simple à 3 fils 1/3 DIN			O250	15 1.5	J Connecteur cylindrique ø 17 mâle débrochable
TS O 200°C max	4.5	BO D45		3 Simple à 4 fils Cl. A (1/2 DIN)			O350	20 2	
Ts S 200°C max	4.5	BO P45		4 Simple à 4 fils 1/3 DIN			O400	25 2.5	R Connecteur cylindrique ø 12 mâle débrochable
							O450	30 3	
							O500	35 3.5	
								40 4	
								45 4.5	
								50 5	
							L min 0100		

Note: pour LG et Lc autre longueur à la demande. Exemple de codification: LG = 635mm cod. 0635 / Lc = 7m cod. 70

Modèle de référence :

Sonde thermométrique droite avec câble PVC - gaine ø 4,5, Pt100 élément simple à 3 fils, classe B (DIN), isolée céramique, gaine AISI316, longueur 300mm, avec câble torsadé 1m maxi et connecteur miniature.

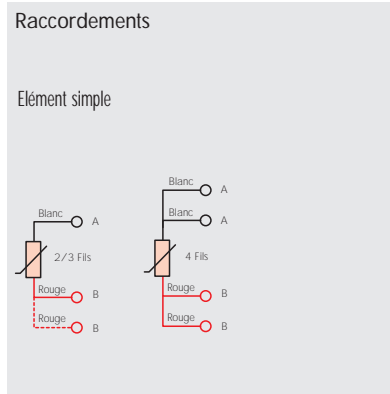
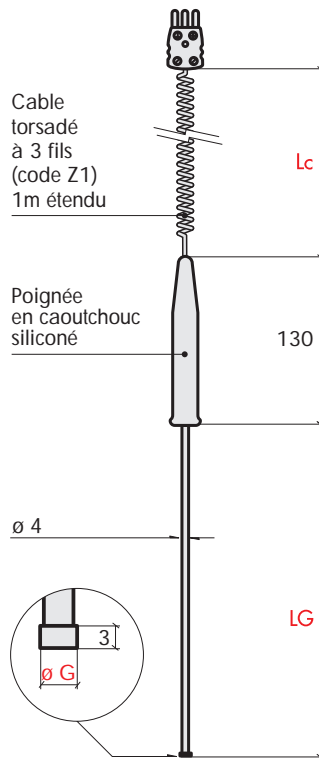
BO Z45 - P 0 0 - B 0300 - Z1 D

- - -



Sondes pour thermomètres portatifs

BO Sonde thermométrique droite de contact pour mesures de surfaces $\varnothing 4,9$ mm



Type de câble	Diam. $\varnothing G$ mm	Code de base	Valeur en Ω à 0°C	N° éléments et tolérances	Type sonde thermométrique	Matériau Gaine	Gaine LG mm	Long. de câble Lc m	Type de terminaisons
PVC Spiral. 105°C max	4.9	BO Z49	P Pt100 DIN - IEC	0 Simple à 3 fils Cl. B(1 DIN)	0 Céramique 750 °C max	B AISI 316	0300	Z1 spiralé m 1 max	D Connecteur miniature mâle débrochable
TS O 200°C max	4.9	BO D49		1 Simple à 3 fils Cl. A (1/2 DIN)			0200	05 0.5	G Connecteur standard mâle débrochable
				2 Simple à 3 fils 1/3 DIN			0250	15 1.5	
				3 Simple à 4 fils Cl. A (1/2 DIN)			0350	20 2	J Connecteur cylindrique $\varnothing 17$ mâle débrochable
				4 Simple à 4 fils 1/3 DIN			0400	25 2.5	
							0450	30 3	R Connecteur cylindrique $\varnothing 12$ mâle débrochable
							0500	35 3.5	
								40 4	
								45 4.5	
								50 5	
							L min 0100		

Note: pour LG et Lc autre longueur à la demande. Exemple de codification: LG = 635mm cod. 0635 / Lc = 7m cod. 70

Modèle de référence :

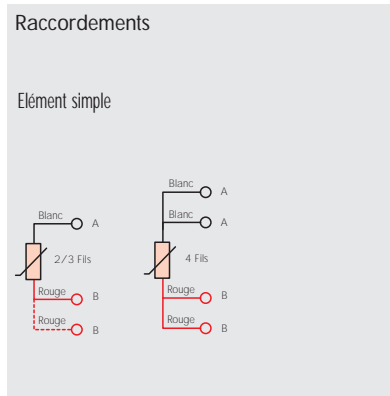
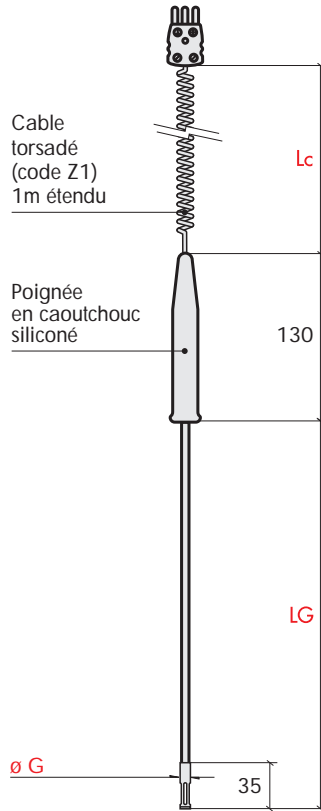
Sonde thermométrique droite de contact, avec câble PVC - pastille $\varnothing 4,9$, Pt100 élément simple à 3 fils, classe B (DIN), isolée céramique, gaine AISI316, longueur 300mm, avec câble torsadé 1m maxi et connecteur miniature.

BO Z49 - P 0 0 - B 0300 - Z1 D

- - -



Sondes pour thermomètres portatifs



BO Sonde thermométrique droite ajourée à temps de réponse rapide, pour relevés de températures d'aérothermes

Type de câble	Diam. øG mm	Code de base	Valeur en Ω à 0°C	N° éléments et tolérances	Type sonde thermométrique	Matériau Gaine	Gaine LG mm	Long. de câble Lc m	Type de terminaisons
PVC Spiral. 105°C max	5	BO Z50	P Pt100 DIN - IEC	0 Simple à 3 fils Cl. B(1 DIN)	1 Film mince 250 °C max	B AISI 316	0300	Z1	Spiralé m 1 max Connecteur miniature mâle débrochable
TS O 200°C max	5	BO D50							
TS S 200°C max	5	BO P50		1 Simple à 3 fils Cl. A (1/2 DIN)			0150	05 0.5	G Connecteur standard mâle débrochable
				2 Simple à 3 fils 1/3 DIN			0200	15 1.5	J Connecteur cylindrique ø 17 mâle débrochable
				3 Simple à 4 fils Cl. A (1/2 DIN)			0250	20 2	R Connecteur cylindrique ø 12 mâle débrochable
				4 Simple à 4 fils 1/3 DIN			0350	25 2.5	
							0400	30 3	
							0450	35 3.5	
							0500	40 4	
								45 4.5	
								50 5	
							L min 0100		

Note: pour LG et Lc autre longueur à la demande. Exemple de codification: LG = 635mm cod. 0635 / Lc = 7m cod. 70

Modèle de référence :

Sonde thermométrique droite ajourée avec câble PVC - gaine ø 5, Pt100 élément simple à 3 fils, classe B (DIN), élément film mince, gaine AISI316, longueur 300mm, avec câble torsadé 1m maxi et connecteur miniature.

BO Z50 - P 0 1 - B 0300 - Z1 D

- - -

