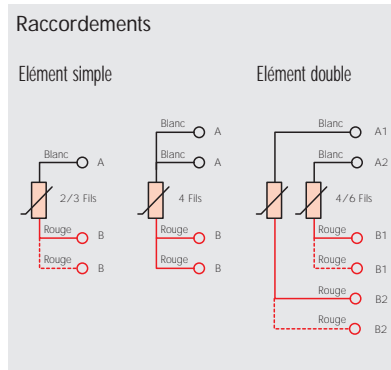
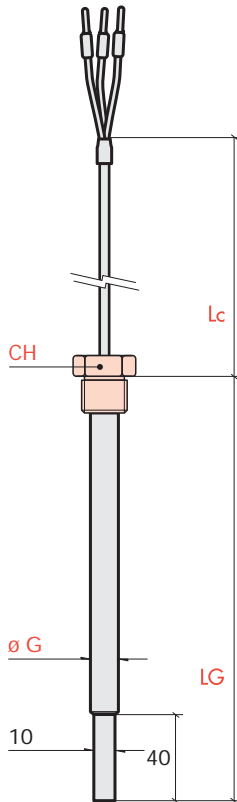


## Sondes pour relevés de solutions acides

**B3** Sonde thermométrique droite/avec restreint  
ø 13 mm,  
avec câble de liaison et raccord fileté fixe



Type de câble	Diam. øG mm	Code de base	Valeur en Ω à 0°C	N° éléments et tolérances	Type sonde thermométrique	Matériau Gaine	Gaine LG mm	Type de filetage	Long. de câble Lc m	Type de terminaisons
PP 0 100°C max	13	B3 C13	P Pt100 DIN - IEC	0 Simple à 3 fils Cl. B (1 DIN)	0 Céramique 750 °C max	X PVC	0100	H 3/8" Gaz L15 CH - 22	10 1	P  Embouts ø 1.4 - 1.8 max
TS 0 200°C max	13	B3 D13								
TS T 220°C max	13	B3 G13								
			X Pt500 DIN - IEC	1 Simple à 3 fils Cl. A (1/2 DIN)	1 Film mince 250 °C max	W Teflon	0150	I 1/2" Gaz L14 CH - 24	05 0.5	S  Filis isolés et étamés
			Y Pt1000 DIN - IEC	2 Simple à 3 fils 1/3 DIN			0200		15 1.5	
			Z Ni100 DIN - IEC	3 Simple à 4 fils Cl. A (1/2 DIN)			0250		20 2	F
				4 Simple à 4 fils 1/3 DIN			0300		25 2.5	
				5 Double à 4 fils Cl. B (1 DIN)			0350		30 3	D  Connecteur miniature mâle débrochable
				6 Double à 6 fils Cl. B (1 DIN)			0450		35 3.5	G  Connecteur standard mâle débrochable
				7 Double à 6 fils Cl. A (1/2 DIN)			0500		40 4	
				8 Double à 6 fils 1/3 DIN					45 4.5	J  Connecteur cylindrique ø 17 mâle débrochable
									50 5	
							L min 0080		00 10	R  Connecteur cylindrique ø 12 mâle débrochable

Note: pour LG et Lc autre longueur à la demande. Exemple de codification: LG = 635mm cod. 0635 / Lc = 7m cod. 70

Modèle de référence :

Sonde thermométrique droite/avec restreint, avec câble TSO, gaine ø 13, Pt100 élément simple à 3 fils, classe B (DIN), isolée céramique, gaine PVC, longueur 100mm, raccord fileté 3/8" gaz, avec câble 1m et embouts ø 1,8.

**B3 D13 - P 0 0 - X 0100 - H - 10 P**

□ - □ □ □ - □ □ □ - □ - □ □ □