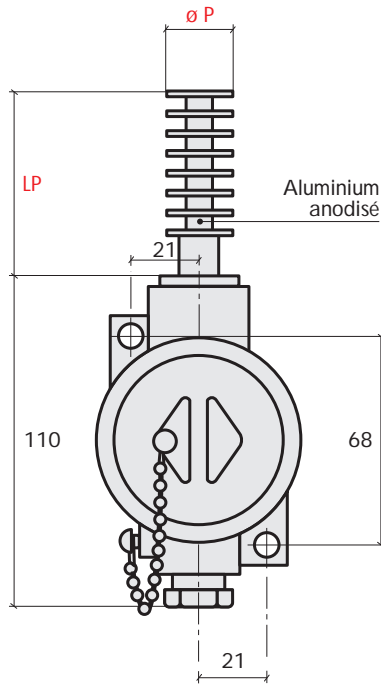


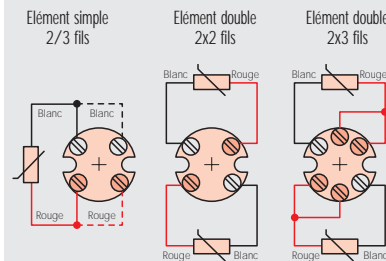
Sondes pour relevés aérothermes



EO Sonde thermométrique à temps de réponse rapide, embout à ailettes, raccordement par bornes sur boîte de dérivation IP65



Raccordements électriques



Boîte de connexions	Diamètre $\varnothing P$ mm	Code de base	Valeur en Ω à 0°C	N° éléments et tolérances	Type sonde thermométrique	Matériau des pointes	Pointes LP mm
Boîte IP65 en aluminium anodisé avec ou sans Transmetteur *		20	P Pt100 DIN - IEC	0	1	Z Aluminium	0060
		20 + T		1			
Boîte IP 65 en ABS imprimé (0...70°C)		20		2			
				5			
				6			
				7			
						Fixe	

Note:
* Transmetteur seulement pour simple élément

Modèle de référence :

Sonde thermométrique à ailettes, raccordement par bornes sur boîte de dérivation IP65. Pt100 élément simple à 3 fils, classe B (DIN), pointe $\varnothing 20$ en aluminium anodisé, longueur 60mm

EO P20 - P 0 1 - Z 0060

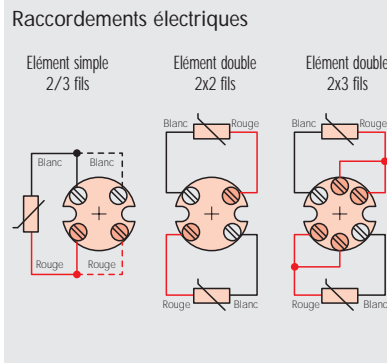
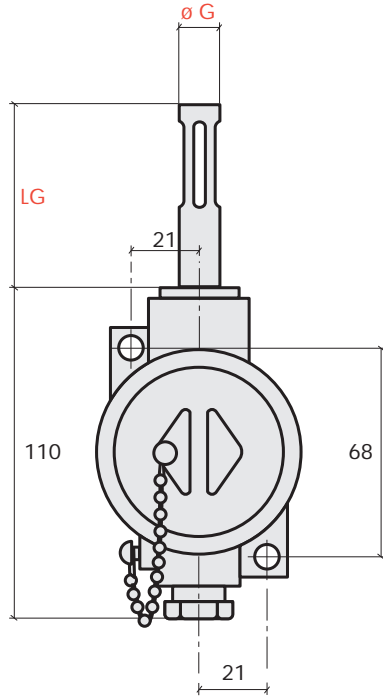
- -



Sondes pour relevés aérothermes



E5 Sonde thermométrique à temps de réponse rapide avec extrémité ajourée, en boîtier pour montage sur paroi



Boîte de connexions	Diamètre ø G mm	Code de base	Valeur en Ω à 0°C	N° éléments et tolérances	Type sonde thermométrique	Matériau Gaine	Gaine LG mm
Boîte IP65 en aluminium anodisé avec ou sans Transmetteur *	10	E5 P10	P Pt100 DIN - IEC	0 Simple à 3 fils Cl. B (1 DIN)	3 Protégé 250 °C max	B AISI 316	0060
	10 + T	E5 Q10					
Boîte IP 65 en ABS imprimé (0...70°C)	10	E5 R10		1 Simple à 3 fils Cl. A (1/2 DIN)			
				2 Simple à 3 fils 1/3 DIN			
				5 Double à 4 fils Cl. B (1 DIN)			
				6 Double à 6 fils Cl. B (1 DIN)			
				7 Double à 6 fils Cl. A (1/2 DIN)			
							Fixe

Note:
* Transmetteur seulement pour simple élément

E5 P10 - P 0 3 - B 0060

Modèle de référence :
Sonde thermométrique isolée, boîtier pour montage en paroi, gaine ø 10 AISI316, Pt100 élément simple à 3 fils, classe B (DIN), élément protecteur longueur 60mm

- -

