



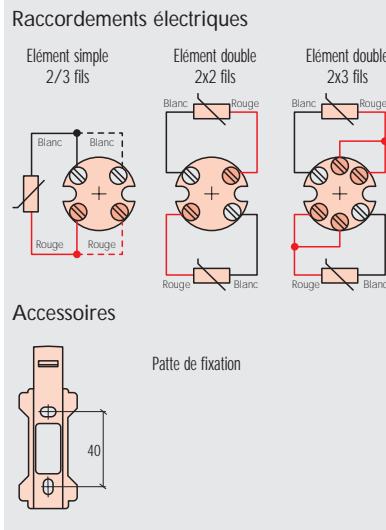
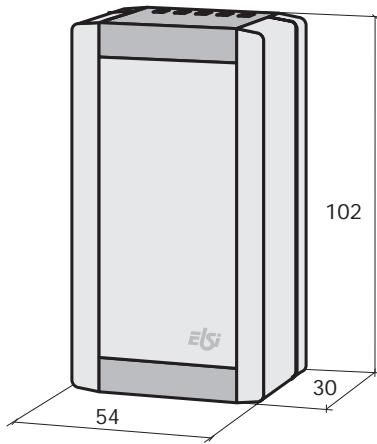
Certificata ISO 9002
Centro taratura SIT **JTC**

ELSI s.r.l. - via Milano, 11 - 20020 Lainate (MI)
Tel.: (02) 9370868 / 9373042 - Fax: (02) 9371724
Home page: www.elsi.it • e-mail: info@elsi.it

Sondes pour relevés aérothermes



E6 Sonde PT100 d'ambiance, temps de réponse rapide, fixation murale



Boîte de connexions	Code de base	Valeur en Ω à 0°C	N° éléments et tolérances	Type sonde thermométrique
Boîtier IP40 en polystyrène UL 94 HB (-10...70°C) avec ou sans Transmetteur* 	E6 W30	P PT100 DIN - IEC	0 Simple à 3 fils Cl. B (1 DIN)	1 Film mince 250 °C max
	E6 F30	X PT500 DIN - IEC	1 Simple à 3 fils Cl. A (1/2 DIN)	
		Y PT1000 DIN - IEC	2 Simple à 3 fils 1/3 DIN	
			5 Double à 4 fils Cl. B (1 DIN)	
			6 Double à 6 fils Cl. B (1 DIN)	
			7 Double à 6 fils Cl. A (1/2 DIN)	

Note:
* Transmetteur seulement pour simple élément

E6 W30 - P 0 1

Modèle de référence :
Sonde à résistance ajourée, boîtier pour locaux civils, élément simple PT100 à 3 fils, classe B (1 DIN), élément protégé par le récipient, longueur 102mm, fixation murale.



LISTE DES PRIX

IMPRIMER

ed. 1
rev. 10/98