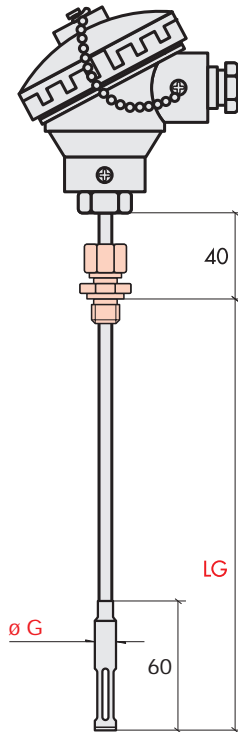
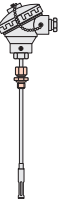
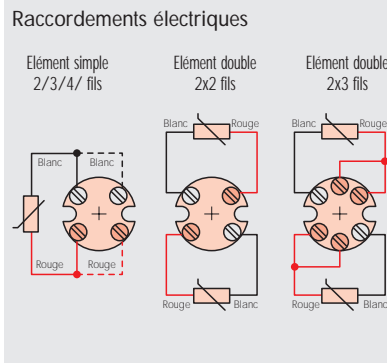


Sondes pour relevés aérothermes



E4 Sonde thermométrique à temps de réponse rapide droite/ajourée ø 10mm, avec tête de connexion et raccord fileté coulissant



Têtes de raccordement	Diamètre ø G mm	Code de base	Valeur en Ω à 0°C	N° éléments et tolérances	Type sonde thermométrique	Matériau Gaine	Gaine LG mm	Type de filetage
Miniature IP67 	10	E4 M10	P Pt100 DIN - IEC	0 Simple à 3 fils Cl. B (1 DIN)	3 Protégé 250 °C max	B AISI 316	0150	F 1/4" Gaz - L15 CH - 17
			X Pt500 DIN - IEC	1 Simple à 3 fils Cl. A (1/2 DIN)	2 Verre 400 °C max		0200	I 1/2" Gaz - L14 CH - 24
Standard IP67 avec ou sans Transmetteur * 	10	E4 S10	Y Pt1000 DIN - IEC	2 Simple à 3 fils 1/3 DIN			0250	
				3 Simple à 4 fils Cl. A (1/2 DIN)		0300		
				4 Simple à 4 fils (1/3 DIN)		0350		
				5 Double à 4 fils Cl. B (1 DIN)		0400		
				6 Double à 6 fils Cl. B (1 DIN)		0450		
	7 Double à 6 fils (1/3 DIN)		0500					
	10 + T	E4 T10						
							L min 0090	

Note:
* Transmetteur seulement pour simple élément

Note: pour LG autre longueur à la demande. Exemple de codification: LG = 135mm cod. 0135

Modèle de référence :

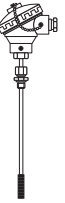
Sonde thermométrique droite/ajourée, tête standard, gaine ø 10, Pt100 élément simple à 3 fils, classe B (DIN), élément protégé, gaine AISI316, longueur 150mm, raccord fileté coulissant 1/4" gaz.

E4 S10 - P 0 3 - B 0150 - F

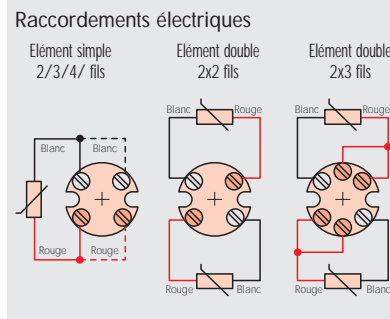
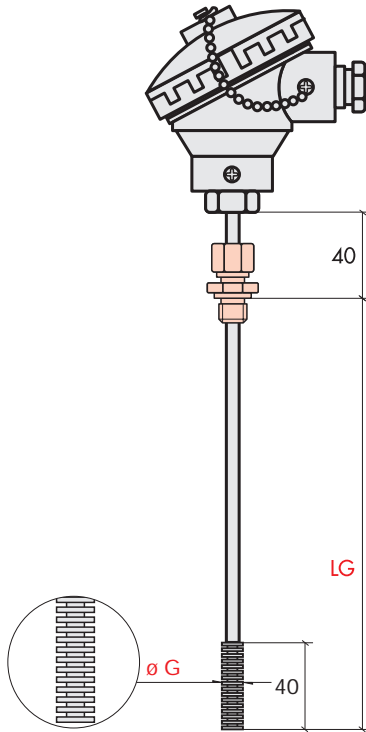
□ - □ □ □ - □ □ □ - □ □



Sondes pour relevés aérothermes



E9 Sonde thermométrique étanche à ailettes à haute vitesse de réponse \varnothing 10 avec tête de raccordement et raccord fileté coulissant



Têtes de raccordement	Diamètre \varnothing G mm	Code de base	Valeur en Ω à 0°C	N° éléments et tolérances	Type sonde thermométrique	Matériau Gaine	Gaine LG mm	Type de filetage	
Miniature IP67 	10	E9 M10	P Pt100 DIN - IEC	0 Simple à 3 fils Cl. B (1 DIN)	0 Céramique 750 °C	B AISI 316	O150	F 1/4" Gaz - L15 CH - 17	
Standard IP67 avec ou sans transmetteur * 	10	E9 S10	X Pt500 DIN - IEC	1 Simple à 3 fils Cl. A (1/2 DIN)	1 Film mince 250 °C max		O200	I 1/2" Gaz - L14 CH - 24	
		E9 T10	Y Pt1000 DIN - IEC	2 Simple à 3 fils 1/3 DIN			O250		
Nylon IP65 avec ou sans transmetteur * 	10	E9 N10		3 Simple à 4 fils Cl. A (1/2 DIN)			O300		
		E9 Y10		4 Simple à 4 fils Cl. B (1 DIN)			O350		
EEx d IIB IP65 avec ou sans transmetteur * 	10	E9 X10		5 Double à 6 fils Cl. B (1 DIN)			O400		
		E9 U10		6 Double à 6 fils Cl. A (1 DIN)			O450		
				7 Double à 6 fils Cl. A (1/2 DIN)			O500		
				8 Double à 6 fils (1/3 DIN)					
Note:							L min	O060	

* Transmetteur seulement pour simple élément

Note: pour LG autre longueur à la demande. Exemple de codification: LG = 135mm cod. 0135

Modèle de référence :

Sonde thermométrique étanche à ailettes avec câble TS O, gaine \varnothing 10, Pt100 simple à 3 fils, classe B(1 DIN) élément céramique, gaine AISI316, longueur 150 mm raccord fileté coulissant 1/4"Gaz avec câble 1M et embouts \varnothing 1.8

E9 S10 - P 0 0 - B 0150 - F

