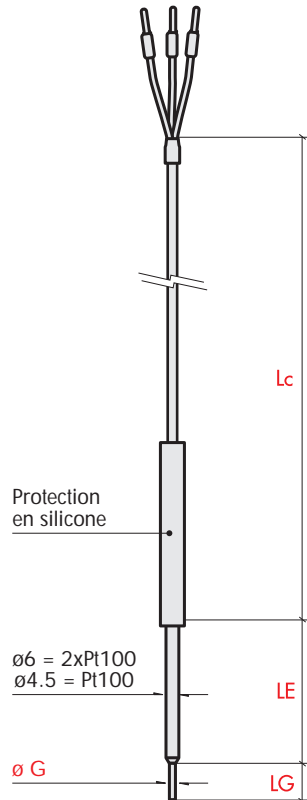




Certificata ISO 9002
Centro taratura SIT **JIC**

ELSI s.r.l. - via Milano, 11 - 20020 Lainate (MI)
Tel.: (02) 9370868 / 9373042 - Fax: (02) 9371724
Home page: www.elsi.it • e-mail: info@elsi.it

Sonde pour utilisation médicale et pharmaceutique



Raccordements

Élément simple

Blanc A
Rouge B
Rouge B

2/3 Fils

Élément double

Blanc A1
Blanc A2
Rouge B1
Rouge B1
Rouge B2
Rouge B2

4 Fils
4/6 Fils

Accessoires de fixation

Raccords filetés couissants

Matériau	ø1	L	CH	øG	Modèle
AISI 316	1/8" G	10.5	12	4.5	Z1 RFS-B/EO45
	1/8" NPT	10.5	12	4.5	Z1 RFS-B/MO45
	1/8" G	10.5	12	6	Z1 RFS-B/EO60
	1/8" NPT	10.5	12	6	Z1 RFS-B/MO60

L7 Sonde thermométrique droite avec restreint à tenue de vide et de vapeur ø 3 mm

Type de câble	Diam. øG mm	Code de base	Valeur en Ω à 0°C	N° éléments et tolérances	Type sonde thermométrique	Matériau Gaine	Gaine LG mm	Extension LE mm	Long. de câble Lc m	Type de terminaisons
TS 0 200°C max	3	L7 D30	P Pt100 DIN - IEC	0 Simple à 3 fils Cl. B (1 DIN)	0 Céramique 750 °C max	B AISI 316	0020	08 80	10 1	P Embouts ø 1.4 - 1.8 max
Ts T 220°C max	3	L7 G30		1 Simple à 3 fils Cl. A (1/2 DIN)			0050		05 0.5	S Fils isolés et étamés
				2 Simple à 3 fils 1/3 DIN			0150		15 1.5	F Faston 6.35
				3 Simple à 4 fils Cl. A (1/2 DIN)			0200		20 2	D Connecteur miniature mâle détachable
				4 Simple à 4 fils 1/3 DIN			0250		25 2.5	G Connecteur standard mâle détachable
				5 Double à 4 fils Cl. B (1 DIN)			0300		30 3	J Connecteur cylindrique ø17 mâle détachable
				6 Double à 6 fils Cl. B (1 DIN)			0350		35 3.5	R Connecteur cylindrique ø12 mâle détachable
				7 Double à 6 fils Cl. A (1/2 DIN)			0400		40 4	
				8 Double à 6 fils 1/3 DIN			0450		45 4.5	
							0500		50 5	
						L min 0035		00 10		

Note: pour LG, LE et Lc autre longueur à la demande. Exemple de codification: LG = 135mm cod. 0135 / LE = 60mm cod. 06 / Lc = 7m cod. 70

Modèle de référence :

Thermocouple droit avec câble TS 0, gaine ø 4, Cu/CuNi, simple élément classe 2, soudure chaude isolée pointe sphérique, gaine AISI316, longueur 15mm, avec câble 1m et embouts ø 1.8.

L7 G30 - P 0 0 - B 0020 - 08 - 10 P

□ - □ □ □ - □ □ □ - □ □ □ □

LISTE DES PRIX

IMPRIMER

ed. 1
rev. 10/98