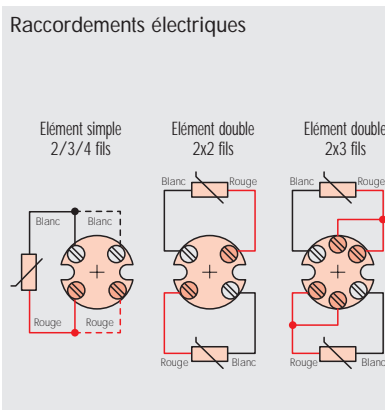
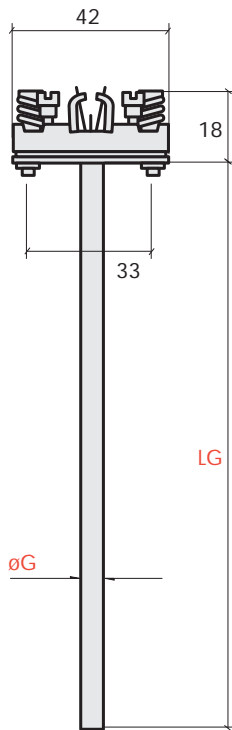


Elément suspendu interchangeable en MgO

R9 Sonde thermométrique droite
ø 6 et ø 8 mm
(disponible aussi pour sonde série **S**)



Tête de raccordement compatibles	Diamètre ø G mm	Code de base	Valeur en Ω à 0°C	N° éléments et tolérances	Type sonde thermométrique	Matériau Gaine	Gaine LG mm
Standard IP67 avec ou sans Transmetteur * 	6	R9 O60	P Pt100 DIN - IEC	0 Simple à 3 fils Cl. B (1/2 DIN)	O Céramique 750 °C max	B AISI 316	0100
	8	R9 O80		1 Simple à 3 fils Cl. A (1/2 DIN)			0150
	6 + T	R9 T60		2 Simple à 3 fils 1/3 DIN			0200
	8 + T	R9 T80		3 Simple à 4 fils Cl. A (1/2 DIN)			0250
Nylon IP65 avec ou sans Transmetteur * 				4 Simple à 4 fils 1/3 DIN			0300
				5 Double à 4 fils Cl. B (1 DIN)			0350
				6 Double à 6 fils Cl. B (1 DIN)			0400
EEx d IIB IP65 avec ou sans Transmetteur * 				7 Double à 6 fils Cl. A (1/2 DIN)			0450
			8 Double à 6 fils 1/3 DIN	0500			
Note: * Transmetteur seulement pour simple élément							L min 0050

Note: pour LG autre longueur à la demande. Exemple de codification: LG = 135mm cod. 0135

Modèle de référence :
Sonde thermométrique droite élément, gaine ø 6, Pt100 DIN-IEC, simple à 3 fils classe B (1DIN), élément céramique, gaine AISI316, longueur 100mm, isolement en MgO.

R9 O60 - P 0 0 - B 0100

□ - □ □ □ - □ □