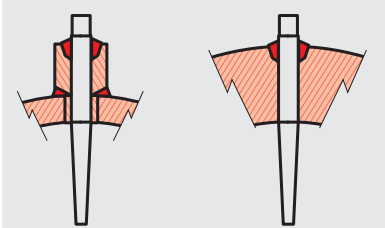
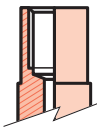
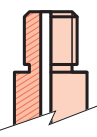


Esempio di montaggio



Z4 Pozzetti conici ricavati da barra con attacco a saldare per inserti termometrici con guaina $\phi 6$ e $\phi 8$ per pressioni fino a 400 bar

Codice base	ϕG mm	ϕH mm	ϕAP mm	ϕR mm	AE cod.
CSF - D60	6	6.5	24	12.5	H - I - Q
CSF - P60	6	6.5	24	12.5	H - I - Q
CSF - Q60	6	6.5	30	16	Q - R
CSF - Q80	8	8.5	26	16	I - Q
CSF - R80	8	8.5	30	16	Q - R
CSM - M60	6	6.5	18	12.5	H
CSM - N60	6	6.5	25	16	I - Q
CSM - N80	8	8.5	22	16	I - Q
CSM - Q80	8	8.5	26	16	I - Q

Tipo di Filettatura	Diametro ϕG mm	Diametro ϕAP mm	Codice base	Materiale pozzetto	Immersione LI^* mm	Attacco elettrico AE	Estensione LE^* mm
 Femmina	Secondo DIN 43736			Secondo DIN 43736		Secondo DIN 43736	
	6	24	Z4 CSF - D60	B AISI 316	065	W M18 x 1,5	075
					065		135
					125		075
					125		135
 Maschio	6	24	Z4 CSF - P60	B AISI 316	125	H $\frac{3}{8}$ " Gas	075
	6	26	Z4 CSF - Q60				
	8	26	Z4 CSF - Q80		100	I $\frac{1}{2}$ " Gas	100
	8	30	Z4 CSF - R80		200	Q $\frac{1}{2}$ " NPT	
					300	R $\frac{3}{4}$ " NPT	
					400		
				500			
				Altro su richiesta	min. 065 max 700	Vedi tabella "Altre dimensioni"	min. 050 Solo A. maschio

Nota*: Per pozzetti con attacco a saldare secondo DIN43736 **LI** e **LE** sono associate tra loro.

Diversamente **LI** e **LE** possono essere scelte tra quelle riportate in tabelle. È possibile su richiesta ordinare misure diverse.

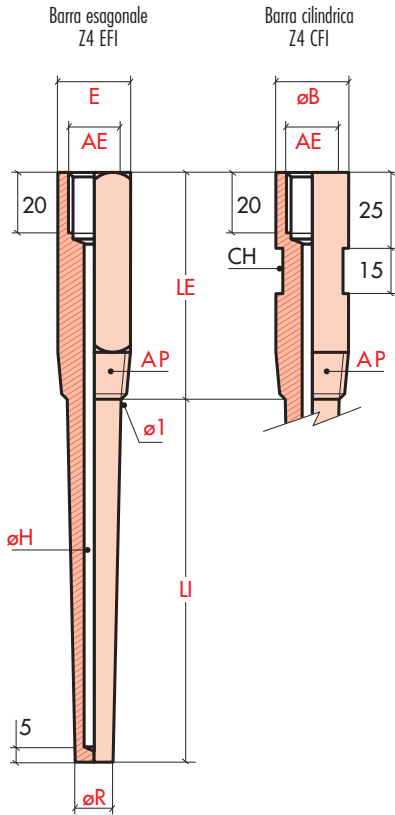
Esempio codice: **LI** = 150mm cod. **150** / **LE** = 95mm cod. **095**

Modello di riferimento:

Pozzetto conico ricavato da barra per inserto $\phi 6$ con attacco a saldare $\phi 24$ mm in AISI316, lunghezza immersione 125mm con attacco elettrico $\frac{3}{8}$ " Gas e lunghezza estensione 75mm.

Z4 CSF - P60 - B 125 - H 075





Altre dimensioni

øG mm	øH mm	AP	E / øB mm	ø1 mm	øR mm	AE cod.
6	6.5	1/2" NPT	24	18	12.5	I - H - Q
6	6.5	3/4" NPT	30	26	16	Q - R
8	8.5	3/4" NPT	30	22	16	Q - R
8	8.5	1" NPT	36	26	18	Q - R

Z4 Pozzetti conici ricavati da barra con attacco filettato per inserti termometrici con guaina ø6 e ø8 per pressioni fino a 400 bar

Tipo di barra	Diametro ø G mm	Attacco al processo AP	Codice base	Materiale pozzetto	Immersione LI mm	Attacco elettrico AE	Estensione LE mm
Esagonale	6	1/2" NPT	Z4 EFI - Q60	B AISI 316	100	I 1/2" Gas	075
	6	3/4" NPT	Z4 EFI - R60				
	8	3/4" NPT	Z4 EFI - R80				
	8	1" NPT	Z4 EFI - T80				
Cilindrica	6	1/2" NPT	Z4 CFI - Q60		200	H 3/8" Gas	100
	6	3/4" NPT	Z4 CFI - R60		300	Q 1/2" NPT	
	8	3/4" NPT	Z4 CFI - R80		400	R 3/4" NPT	
	8	1" NPT	Z4 CFI - T80		500		
				Altro su richiesta	min. 050 max 700	Vedi tabella "Altre dimensioni"	⊕ min. 050 ⊖ min. 075

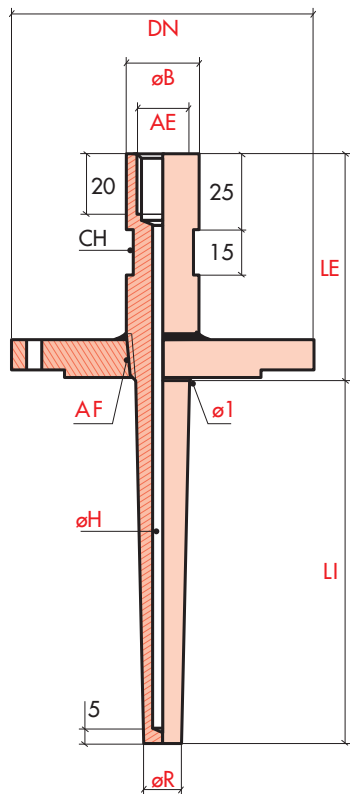
Nota: Le misure **LI** e **LE** riportate in tabella sono quelle standard. E' possibile su richiesta ordinare lunghezze diverse.
Esempio codice: **LI** = 150mm cod. **150** / **LE** = 95mm cod. **095**

Z4 EFI - Q60 - B 100 - I 075

Modello di riferimento:

Pozzetto conico ricavato da barra esagonale per inserto ø6 con attacco al processo filettato da 1/2" NPT, in AISI 316, lunghezza immersione 100mm, attacco elettrico 1/2" Gas e lunghezza estensione 75mm.





Altre dimensioni

øG mm	øH mm	AF	øB mm	øI mm	øR mm	AE cod.
6	6.5	1/2" NPT	24	18	12.5	I - H - Q
6	6.5	3/4" NPT	30	26	16	Q - R
8	8.5	3/4" NPT	30	22	16	Q - R
8	8.5	1" NPT	36	26	18	Q - R

Z4 Pozzetti conici filettati ricavati da barra con attacco flangiato per inserti termometrici con guaina ø6 e ø8 per pressioni fino a 400 bar

Tipo di barra	Diametro ø G mm	Attacco alla flangia AF	Codice base	Materiale pozzetto	Immersione LI mm	Attacco elettrico AE	Estensione LE mm	Tipo di flangia
Cilindrica	6	1/2" NPT	Z4 CFL - Q60	B AISI 316	100	I 1/2" Gas	075	C DN 40 PN 16
	6	3/4" NPT	Z4 CFL - R60					D DN 40 PN 50
	8	3/4" NPT	Z4 CFL - R80					E 1" ANSI 150 RF
	8	1" NPT	Z4 CFL - T80					F 1 1/2" ANSI 150 RF
					200	H 3/8" Gas	100	G 1" ANSI 300 RF
					300	Q 1/2" NPT		H 1 1/2" ANSI 300 RF
					400	R 3/4" NPT		I 1 1/2" ANSI 600 RF
					500			
				Altro su richiesta	min. 100 max 700	Vedi tabella "Altre dimensioni"	min. 075	

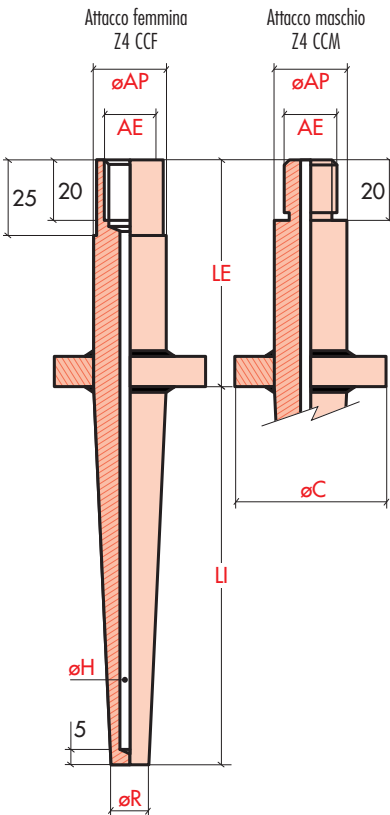
Nota: Le misure **LI** e **LE** riportate in tabella sono quelle standard. E' possibile su richiesta ordinare lunghezze diverse.
Esempio codice: **LI** = 150mm cod. **150** / **LE** = 95mm cod. **095**

Z4 CFL - Q60 - B 100 - I 075 - C

_____ - _____ - _____ - _____

Modello di riferimento:

Pozzetto conico ricavato da barra cilindrica filettata da 1/2" NPT per inserto ø6 con attacco al processo flangiato, in AISI 316, lunghezza immersione 100mm, attacco elettrico 1/2" Gas, lunghezza estensione 75mm e flangia DN 40 PN 16.



Z4 Pozzetti conici a saldare ricavati da barra con attacco a cartella per inserti termometrici con guaina $\phi 6$ e $\phi 8$ per pressioni fino a 400 bar

Codice base	ϕG mm	ϕH mm	ϕAP mm	ϕR mm	AE cod.
CCF - P60	6	6.5	24	12.5	H - I - Q
CCF - Q60	6	6.5	30	16	Q - R
CCF - Q80	8	8.5	26	16	I - Q
CCF - R80	8	8.5	30	16	Q - R
CCM - M60	6	6.5	18	12.5	H
CCM - N60	6	6.5	25	16	I - Q
CCM - N80	8	8.5	22	16	I - Q
CCM - Q80	8	8.5	26	16	I - Q

Tipo di Filettatura	Diametro ϕG mm	Diametro ϕAP mm	Codice base	Materiale pozzetto	Immersione LI mm	Attacco elettrico AE	Estensione LE mm	Cartella ϕC mm
Femmina	6	24	Z4 CCF - P60	B AISI 316	125	H $\frac{3}{8}$ " Gas	075	X 51
	6	26	Z4 CCF - Q60					
	8	26	Z4 CCF - Q80					
	8	30	Z4 CCF - R80					
Maschio	6	18	Z4 CCM - M60		100	I $\frac{1}{2}$ " Gas	100	Y 75
	6	22	Z4 CCM - N60		200	Q $\frac{1}{2}$ " NPT		
	8	22	Z4 CCM - N80		300	R $\frac{3}{4}$ " NPT		
	8	26	Z4 CCM - Q80		400			
					500			
				Altro su richiesta	min. 065 max 700	Vedi tabella "Altre dimensioni"	min. 050 Solo A. maschio	

Nota: Le misure LI e LE sono quelle standard. È possibile su richiesta ordinare misure diverse.
Esempio codice: LI = 150mm cod. 150 / LE = 95mm cod. 095

Z4 CCF - P60 - B 125 - H 075 - X

- - - -

Modello di riferimento:

Pozzetto conico ricavato da barra $\phi 24$ mm per inserto $\phi 6$ con attacco a cartella $\phi 51$ mm in AISI316, lunghezza immersione 125mm con attacco elettrico $\frac{3}{8}$ " Gas e lunghezza estensione 75mm.