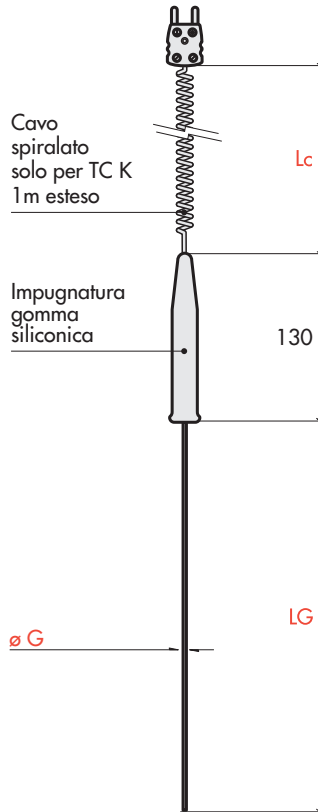


Sonde per termometri portatili

CO Termocoppia diretta in MgO per immersione da $\varnothing 1.5$ a $\varnothing 6$ mm



Tipo di cavo	Diam. $\varnothing G$ mm	Codice base	Tipo termocoppia	N° elementi e tolleranza	Giunto caldo	Materiale Guaina	Guaina LG mm	Lung. cavo Lc m	Tipo di terminazione
PVC Spiral. 105°C max TS O	1.5	CO Z15	K NiCr - Ni DIN - IEC	0 Singolo Cl. 2 (standard)	0 Isolato	C Inconel 600	0300	Z1 Spiralato m 1 max	D Connettore mignon maschio volante
200°C max TS T	1.5	CO D15							
220°C max TS T	1.5	CO G15							
PVC Spiral. 105°C max TS O	2	CO Z20			1 Massa		0150	05 0.5	G Connettore standard maschio volante
200°C max TS T	2	CO D20					0200	15 1.5	
220°C max TS T	2	CO G20					0250	20 2	J Connettore cilindrico $\varnothing 17$ maschio volante
PVC Spiral. 105°C max TS O	3	CO Z30					0350	25 2.5	
200°C max TS T	3	CO D30					0400	30 3	R Connettore cilindrico $\varnothing 12$ maschio volante
220°C max TS T	3	CO G30					0450	35 3.5	
PVC Spiral. 105°C max TS O	4.5	CO Z45					0500	40 4	
200°C max TS T	4.5	CO D45						45 4.5	
220°C max TS T	4.5	CO G45						50 5	
PVC Spiral. 105°C max TS O	6	CO Z60							
200°C max TS T	6	CO D60							
220°C max TS T	6	CO G60					L min 0100		

Nota: per LG e Lc altre lunghezze a richiesta. Esempio codice: LG = 135mm cod. 0135 / Lc = 7m cod. 70

Modello di riferimento:

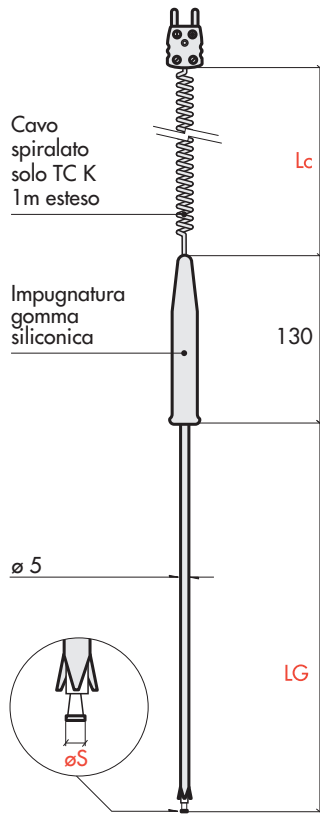
Termocoppia MgO diretta con cavo PVC, guaina $\varnothing 3$, NiCr-Ni singolo elemento classe 2, giunto caldo isolato, guaina Inconel 600, lunghezza 300mm, con cavo spiralato m1 max e connettore compensato mignon

CO Z30 - K 0 0 - C 0300 - Z1 D

- - -

Sonde per termometri portatili

CO Termocoppia diritta molleggiata per misure di superfici piane a contatto



Tipo di cavo	Diam. øS mm	Codice base	Tipo termocoppia	N° elementi e tolleranza	Giunto caldo	Materiale Guaina	Guaina LG mm	Lung. cavo Lc m	Tipo di terminazione
PVC Spiral. 105°C max	4	CO Z40	K NiCr - Ni DIN - IEC	0 Singolo Cl. 2 (standard)	1 Massa	B AISI 316	0300	Z1 Spiralato m 1 max	D Connettore mignon maschio volante
TS O 200°C max	4	CO D40							G Connettore standard maschio volante
Ts T 220°C max	4	CO G40					0150	05 0.5	J Connettore cilindrico ø 17 maschio volante
							0200	15 1.5	R Connettore cilindrico ø 12 maschio volante
							0250	20 2	
							0350	25 2.5	
							0400	30 3	
							0450	35 3.5	
							0500	40 4	
								45 4.5	
								50 5	
							L min 0150		

Nota: per LG e Lc altre lunghezze a richiesta. Esempio codice: LG = 135mm cod. 0135 / Lc = 7m cod. 70

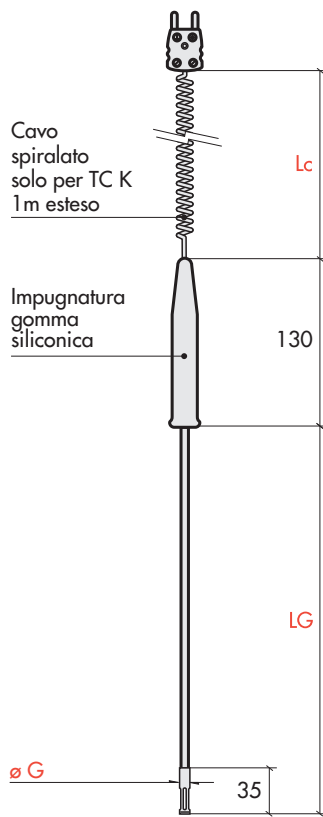
Modello di riferimento:

Termocoppia diritta a contatto con cavo PVC, guaina ø5, NiCr-Ni singolo elemento classe 2, giunto caldo a massa, guaina AISI 316, lunghezza 300mm, con cavo spiralato m 1 max e connettore compensato mignon

CO Z40 - K 0 1 - B 0300 - Z1 D

Sonde per termometri portatili

CO Termocoppia diritta asolata ad alta velocità di risposta per rilievi aerotermici



Tipo di cavo	Diam. øG mm	Codice base	Tipo termocoppia	N° elementi e tolleranza	Giunto caldo	Materiale Guaina	Guaina LG mm	Lung. cavo Lc m	Tipo di terminazione											
PVC Spiral. 105°C max	5	CO Z50	K NiCr - Ni DIN - IEC	0 Singolo Cl. 2 (standard)	2 Scoperto	B AISI 316	0300	Z1 Spiralato m 1 max	D Connettore mignon maschio volante											
TS O 200°C max	5	CO D50								0150	G Connettore mignon maschio volante									
TS T 220°C max	5	CO G50										15 1.5	J Connettore cilindrico ø 17 maschio volante							
														20 2	R Connettore cilindrico ø 12 maschio volante					
																25 2.5				
																	30 3			
																		35 3.5		
																			40 4	
																				45 4.5
						L min 0150														

Nota: per LG e Lc altre lunghezze a richiesta. Esempio codice: LG = 135mm cod. 0135 / Lc = 7m cod. 70

Modello di riferimento:

Termocoppia diritta asolata con cavo PVC, guaina ø5, NiCr-Ni singolo elemento classe 2, giunto caldo scoperto, guaina AISI 316, lunghezza 300mm, con cavo spiralato m1 max e connettore compensato mignon

CO Z50 - K 0 2 - B 0300 - Z1 D

□ - □ □ □ - □ □ □ - □ □ □