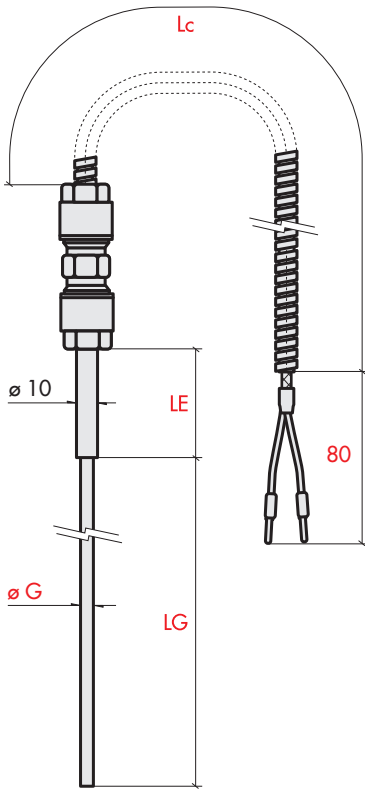
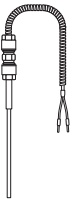




Certificata ISO 9001
Centro Taratura LAT

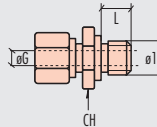
ELSI s.r.l. - via Milano, 11 - 20020 Lainate (MI)
Tel.: (02) 9370868 / 9373042 - Fax: (02) 9371724
e-mail: info@elsi.it • http://www.elsi.it

Sonde per uso navale omologate RINA



Accessori di fissaggio

Dimensioni attacco a baionetta



Materiale	ø1	L	CH	øG	Modello
AISI 316	1/4"G	12	17	6	Z1 RFS-B/FO60
	1/2"G	14	24	6	Z1 RFS-B/IO60
	1/4"G	12	17	8	Z1 RFS-B/FO80
	1/2"G	14	24	8	Z1 RFS-B/IO80
Ottone trattato	1/4"G	12	17	6	Z1 RFS-O/FO60
	1/2"G	14	24	6	Z1 RFS-O/IO60
	1/4"G	12	17	8	Z1 RFS-O/FO80
	1/2"G	14	24	8	Z1 RFS-O/IO80

Pozzetto ricavato da barra

Forma pozzetto	Descrizione	Codice base
	Dritto filettato	Z5 EFl

K1 Termocoppia
in MgO
diritta/rinforzata
ø 6 e ø 8 mm
con cavo di collegamento

Tipo di cavo	Diametro øG mm	Codice base	Tipo termocoppia	N° elementi e tolleranza	Giunto caldo	Materiale Guaina	Guaina LG mm	Tipo di filettatura	Estensione LE mm	Lung. cavo Lc m	Tipo di terminazione
SS 0 200°C max	6	K1 F60	K NiCr - Ni DIN-IEC 800° C max	0 Singolo Cl.2 (standard)	 Isolato	C Inconel 600 (solo x K)	0250	S Senza	05 50	10 1	P Puntalini ø1.4-1.8 max
SS 0/SP - Zn 200°C max	6	K1 N60									
SS 0/SP - Inox 200°C max	6	K1 Q60	J Fe - CuNi IEC/500°C max	1 Doppio Cl.2 (standard)	 Massa	A AISI 321	0150			05 0.5	S Fili isolati e stagnati
SS 0 200°C max	8	K1 F80	L Fe - CuNi DIN/500°C max	2 Singolo Cl.1 (special)							
SS 0/SP - Zn 200°C max	8	K1 N80		3 Doppio Cl.1 (special)			0200			15 1.5	
SS 0/SP - Inox 200°C max	8	K1 Q80					0300			20 2	F Faston 6.35
							0350			25 2.5	
							0400			30 3	
							0450			35 3.5	
							0500			40 4	
										45 4.5	
										50 5	
										00 10	
							L min 0100				

Nota: per LG, LE e Lc altre lunghezze a richiesta. Esempio codice: LG = 135mm cod. 0135 / LE = 60mm cod. 06 / Lc = 7m cod. 70

Modello di riferimento:

Termocoppia in MgO diritta/ rinforzata con cavo SS 0/ SP - Inox, guaina ø 6, NiCr - Ni DIN, singolo elemento classe 2, giunto caldo isolato punta piana, guaina Inconel 600, lunghezza 250mm, senza raccordo filettato, estensione 50mm con cavo m 1 e puntalini ø1.8.

K1 Q60 - K 0 0 - C 0250 - S 05 - 10 P

- - - -