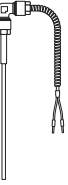




Certificata ISO 9001  
Centro Taratura LAT

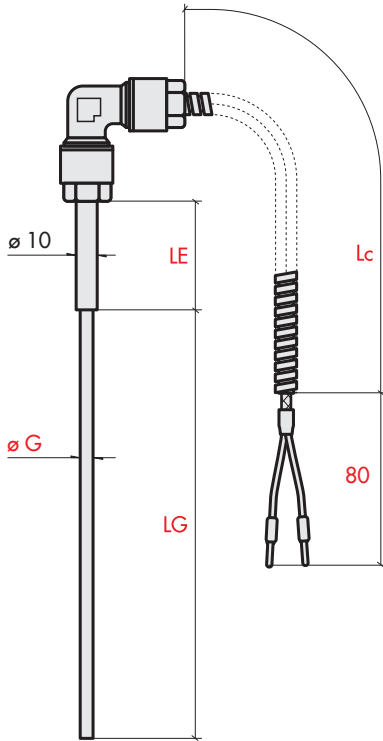
ELSI s.r.l. - via Milano, 11 - 20020 Lainate (MI)  
Tel.: (02) 9370868 / 9373042 - Fax: (02) 9371724  
e-mail: info@elsi.it • http://www.elsi.it

# Sonde per uso navale omologate RINA



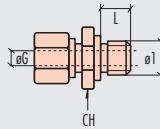
SCHEDA TECNICA

**K2** Termocoppia  
in MgO  
a squadra/rinforzata  
ø 6 e ø 8 mm  
con cavo di collegamento



### Accessori di fissaggio

Dimensioni attacco a baionetta



Materiale	ø1	L	CH	øG	Modello
AlSi 316	1/4"G	12	17	6	Z1 RFS-B/F060
	1/2"G	14	24	6	Z1 RFS-B/I060
	1/4"G	12	17	8	Z1 RFS-B/F080
	1/2"G	14	24	8	Z1 RFS-B/I080
Ottone trattato	1/4"G	12	17	6	Z1 RFS-O/F060
	1/2"G	14	24	6	Z1 RFS-O/I060
	1/4"G	12	17	8	Z1 RFS-O/F080
	1/2"G	14	24	8	Z1 RFS-O/I080

Pozzetto ricavato da barra

Forma pozzetto	Descrizione	Codice base
	Dritto filettato	<b>Z5 EFI</b>

Tipo di cavo	Diametro øG mm	Codice base	Tipo termocoppia	N° elementi e tolleranza	Giunto caldo	Materiale Guaina	Guaina LG mm	Tipo di filettatura	Estensione LE mm	Lung. cavo Lc m	Tipo di terminazione
SS 0 200°C max	6	<b>K2 F60</b>	<b>K</b> NiCr - Ni DIN-IEC 800°C max	<b>0</b> Singolo Cl.2 (standard)	 Isolato	<b>C</b> Inconel 600 (solo x K)	<b>0250</b>	<b>S</b> Senza	<b>05</b> 50	<b>10</b> 1	<b>P</b>  Puntalini ø1.4-1.8 max
SS 0/SP - Zn 200°C max	6	<b>K2 N60</b>									
SS 0/SP - Inox 200°C max	6	<b>K2 Q60</b>	<b>J</b> Fe - CuNi IEC/500°C max	<b>1</b> Doppio Cl.2 (standard)	 Massa	<b>A</b> AlSi 321	<b>0150</b>			<b>05</b> 0.5	<b>S</b>  Fili isolati e stagnati
SS 0 200°C max	8	<b>K2 F80</b>	<b>L</b> Fe - CuNi DIN/500°C max	<b>2</b> Singolo Cl.1 (special)							
SS 0/SP - Zn 200°C max	8	<b>K2 N80</b>		<b>3</b> Doppio Cl.1 (special)			<b>0200</b>			<b>15</b> 1.5	
SS 0/SP - Inox 200°C max	8	<b>K2 Q80</b>					<b>0300</b>			<b>20</b> 2	<b>F</b>  Faston 6.35
							<b>0350</b>			<b>25</b> 2.5	
							<b>0400</b>			<b>30</b> 3	
							<b>0450</b>			<b>35</b> 3.5	
							<b>0500</b>			<b>40</b> 4	
										<b>45</b> 4.5	
										<b>50</b> 5	
										<b>00</b> 10	
							L min <b>0100</b>				

Nota: per LG, LE e Lc altre lunghezze a richiesta. Esempio codice: LG = 135mm cod. 0135 / LE = 60mm cod. 06 / Lc = 7m cod. 70

### Modello di riferimento:

Termocoppia in MgO a squadra/ molleggiata con cavo SS 0/ SP - Inox, guaina ø 6, NiCr - Ni DIN singolo elemento classe 2, giunto caldo isolato punta piana, guaina Inconel 600, lunghezza 250mm, senza raccordo filettato, estensione 250mm con cavo m 1 e puntalini ø1.8.

**K2 Q60 - K 0 0 - C 0250 - S 05 - 10 P**

-    -   -   -