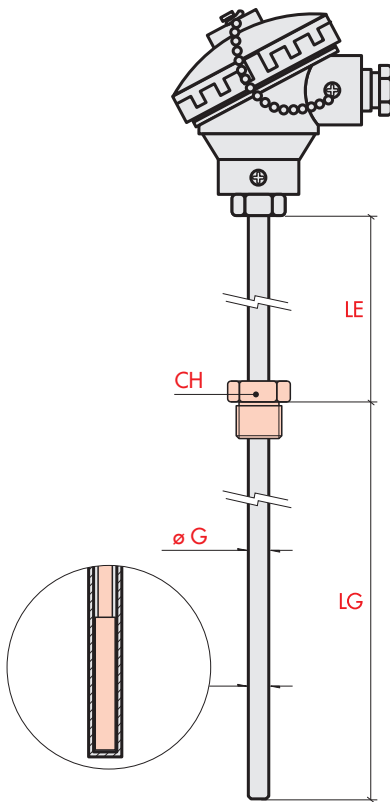
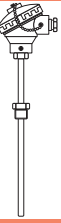


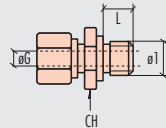
# Sonde per uso navale omologate RINA



### Collegamenti elettrici



### Accessori di fissaggio Raccordi filettati scorrevoli consigliati



Materiale	ø1	L	CH	øG	Modello
AISI 316	1/2" G	14	24	10	Z1 RFS-B/I100
	1/2" NPT	19	22	10	Z1 RFS-B/Q100
	1/2" G	14	24	13.5	Z1 RFS-B/I135
	1/2" NPT	19	22	13.5	Z1 RFS-B/Q135

### Pozzetti

Forma pozzetto	Descrizione	Codice base
	Diritto filettato	<b>Z5 EFI</b>

**K3** Termocoppia  
diritta  
con inserto MgO  
intercambiabile  
ø 10 e ø 13.5 mm  
con testa di connessione

Teste di connessione	Diametro* ø G mm	Codice base	Tipo termocoppia	N° elementi e tolleranza	Giunto caldo	Materiale Guaina	Guaina LG mm	Tipo di filettatura	Estensione LE mm			
Standard IP67 	10	<b>K3 S10</b>	<b>K</b> NiCr - Ni DIN - IEC 800°C max	<b>0</b> Singolo Cl.2 (standard)	 Isolato	<b>B</b> AISI 316	<b>0250</b>	<b>I</b> 1/2" Gas - L15 CH - 24	<b>12</b> 120			
	13.5	<b>K3 S13</b>										
EEx d IIB IP66 	10	<b>K3 X10</b>	<b>J</b> Fe - CuNi IEC/500°C max	<b>1</b> Doppio Cl.2 (standard)	 Massa		<b>0150</b>	<b>Q</b> 1/2" NPT - L15 CH - 24	<b>05</b> 50			
	13.5	<b>K3 X13</b>	<b>L</b> Fe - CuNi DIN/500°C max	<b>2</b> Singolo Cl.1 (special)						<b>0200</b>	<b>08</b> 80	
										<b>3</b> Doppio Cl.1 (special)	<b>0300</b>	<b>10</b> 100
											<b>0350</b>	
						<b>0400</b>						
						<b>0450</b>						
						<b>0500</b>						
						<b>L min 0100</b>						

Nota:  
\* Per ø G = 10, inserto ø 6  
Per ø G = 13.5, inserto ø 8

Nota: per LG e LE altre lunghezze a richiesta. Esempio codice: LG = 135mm cod. 0135 / LE = 60mm cod. 06

**K3 S10 - K 0 0 - B 0250 - I 12**

□ - □ □ □ - □ □ □ - □ □ □

Modello di riferimento:  
Termocoppia diritta con inserto MgO, testa Standard, guaina ø 10, NiCr-Ni DIN, singolo elemento classe 2, giunto caldo isolato punta piana, guaina AISI316, lunghezza 250mm, raccordo filettato fisso 1/2" Gas, estensione 120mm.