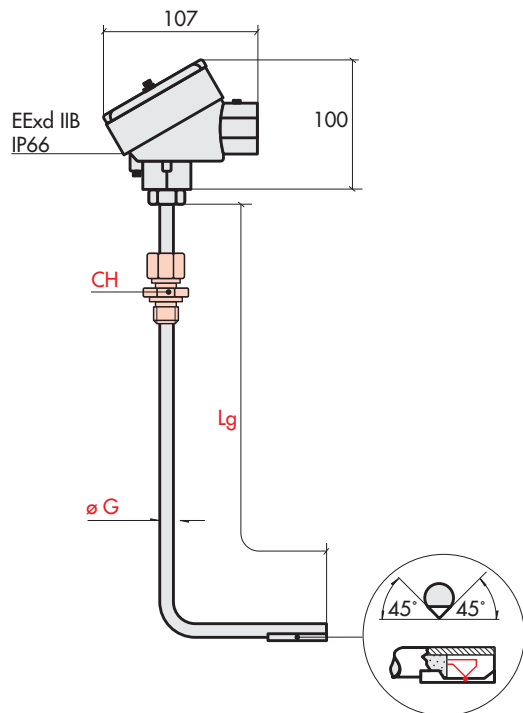
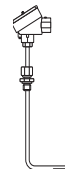




Certificata ISO 9001
Centro Taratura LAT

ELSI s.r.l. - via Milano, 11 - 20020 Lainate (MI)
Tel.: (02) 9370868 / 9373042 - Fax: (02) 9371724
e-mail: info@elsi.it • http://www.elsi.it

Sonde in MgO per tubazioni



T3 Termocoppia
Knife edge
ø 9.53 e ø 12.7 mm
diritta o a squadra



SCHEDA TECNICA

Tipo di forma	Diametro øG mm	Spessore guaina	Codice base	Tipo termocoppia	N° elementi e tolleranza	Giunto caldo	Materiale Guaina	Guaina LG mm	Tipo di attacco filettato scorrevole
A - diritta	9.5	2.5	T3 A92	K NiCr - Ni DIN - IEC	0 Singolo Cl. 2 (standard)	0 Isolato	C Inconel 600 (solo per K)	0300	R 3/4" NPT - L15 CH - 30
	12.7	2.5	T3 A12	E NiCr - CuNi DIN - IEC	1 Doppio Cl. 2 (standard)	1 Massa	E AISI 446	0400	T 1 NPT - L25 CH - 36
	12.7	3.17	T3 A13		2 Singolo Cl. 1 (special)		D AISI 310	0500	V 1/2" NPT - L25 CH - 51
B - squadra destra	9.5	2.5	T3 B92		3 Doppio Cl. 1 (special)			0600	
	12.7	2.5	T3 B12					0700	
	12.7	3.17	T3 B13					0800	
C - squadra sinistra	9.5	2.5	T3 C92					1000	
	12.7	2.5	T3 C12					1500	
	12.7	3.17	T3 C13					2000	

Nota: per LG altre lunghezze a richiesta. Esempio codice: LG = 135mm cod. 0135

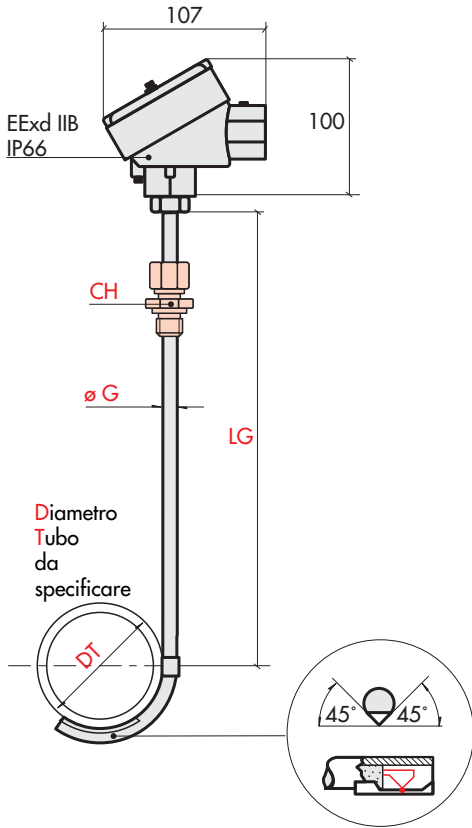
Modello di riferimento:

Termocoppia MgO Knife edge, a squadra destra, guaina ø9.5 con spessore 2.5mm, NiCr - Ni DIN - IEC, singolo elemento classe 2, giunto caldo isolato, guaina Inconel 600, lunghezza 300mm, attacco filettato scorrevole 3/4" NPT - L15 CH30

T3 B92 - K 0 0 - C 0300 - R

□ - □ □ □ - □ □ □ - □

Sonde in MgO per tubazioni



T3 Termocoppia
Knife edge
ø 9.53 e ø 12.7 mm
ricurva

Tipo di forma	Diametro øG mm	Spessore guaina	Codice base	Tipo termocoppia	N° elementi e tolleranza	Giunto caldo	Materiale Guaina	Guaina LG mm	Tipo di attacco filettato scorrevole
D - ricurva diritta	9.5	2.5	T3 D92	K NiCr - Ni DIN - IEC	0 Singolo Cl. 2 (standard)	0 Isolato	C Inconel 600 (solo per K)	0300	R 3/4" NPT - L15 CH - 30
	12.7	2.5	T3 D12	E NiCr - CuNi DIN - IEC	1 Doppio Cl. 2 (standard)	1 Massa	E AISI 446	0400	T 1 NPT - L25 CH - 36
	12.7	3.17	T3 D13		2 Singolo Cl. 1 (special)		D AISI 310	0500	V 1/2" NPT - L25 CH - 51
			3 Doppio Cl. 1 (special)				0600		
E - ricurva destra	9.5	2.5	T3 E92					0700	
	12.7	2.5	T3 E12					0800	
	12.7	3.17	T3 E13					0900	
F - ricurva sinistra	9.5	2.5	T3 F92					1000	
	12.7	2.5	T3 F12					1500	
	12.7	3.17	T3 F13					2000	

Nota: per LG altre lunghezze a richiesta. Esempio codice: LG = 135mm cod. 0135

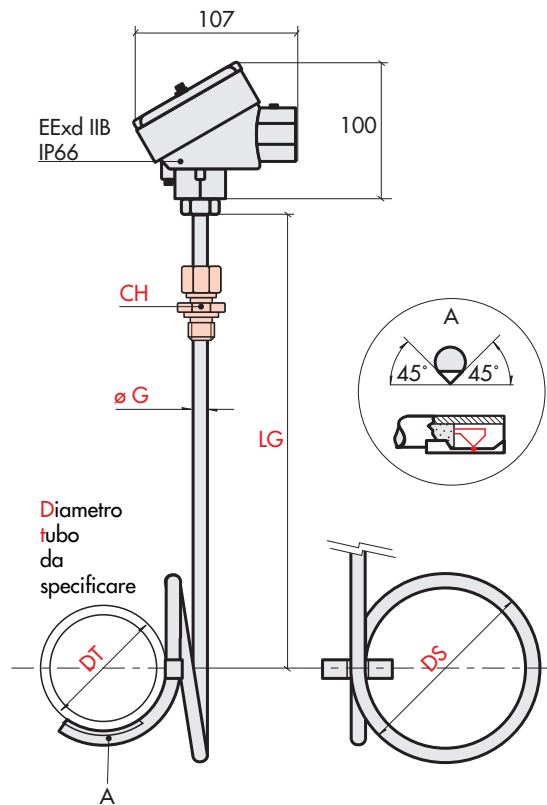
Modello di riferimento:

Termocoppia MgO Knife edge, ricurva, guaina ø9.5 con spessore minerale 2.5mm, NiCr - Ni DIN - IEC, singolo elemento classe 2, giunto caldo isolato, guaina Inconel 600, lunghezza 300mm, attacco filettato scorrevole 3/4" NPT - L15 CH30

T3 E92 - K 0 0 - C 0300 - R

□ - □ □ □ - □ □ □ - □

Sonde in MgO per tubazioni



T3 Termocoppia
Knife edge
ø 9.53 e ø 12.7 mm
con ricciolo

Tipo di forma	Diametro øG mm	Spessore guaina	Codice base	Tipo termocoppia	N° elementi e tolleranza	Giunto caldo	Materiale Guaina	Guaina LG mm	Tipo di attacco filettato scorrevole	Spirale øDS mm	
G - ricciolo destro	9.5	2.5	T3 G92	K NiCr - Ni DIN - IEC	0 Singolo Cl. 2 (standard)	0 Isolato	C Inconel 600 (solo per K)	0300	R 3/4" NPT - L15 CH - 30	secondo V.O.P	
	12.7	2.5	T3 G12	E NiCr - CuNi DIN - IEC	1 Doppio Cl. 2 (standard)	1 Massa	E AISI 446	0400	T 1 NPT - L25 CH - 36		
	12.7	3.17	T3 G13		2 Singolo Cl. 1 (special)		D AISI 310	0500	V 1/2" NPT - L25 CH - 51		
H - ricciolo sinistro	9.5	2.5	T3 H92		3 Doppio Cl. 1 (special)			0600			
	12.7	2.5	T3 H12					0700			
	12.7	3.17	T3 H13					0800			
								0900			
						1000					
							1500				
							2000				

Nota: per LG altre lunghezze a richiesta. Esempio codice: LG = 135mm cod. 0135

Modello di riferimento:

Termocoppia MgO Knife edge, a ricciolo destro, guaina ø9.5 con spessore 2.5mm, NiCr - Ni DIN - IEC, singolo elemento classe 2, giunto caldo isolato, guaina Inconel 600, lunghezza 300mm, attacco filettato scorrevole 3/4" NPT - L15 CH30 spirale V.O.P

T3 G92 - K 0 0 - C 0300 - R

□ - □ □ □ - □ □ □ - □

