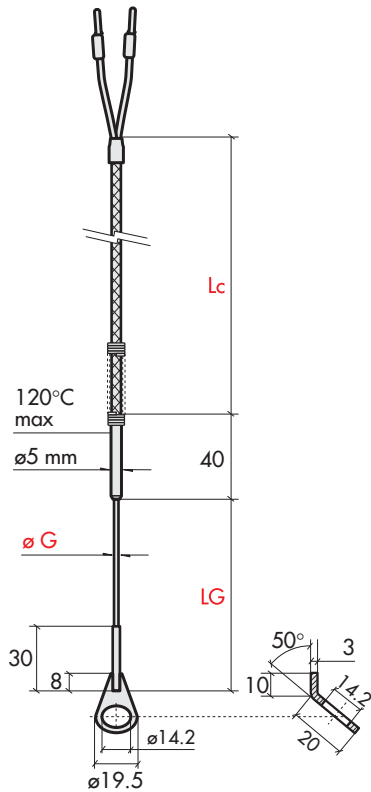


Sonde in MgO per motori a scoppio

U1 Termocoppia
sottocandela
da $\varnothing 1$ a $\varnothing 2$ mm
con cavo di collegamento



Tipo di cavo	Diam. $\varnothing G$ mm	Codice base	Tipo termocoppia	N° elementi e tolleranza	Giunto caldo	Materiale Guaina	Guaina LG mm	Lung. cavo Lc m	Tipo di terminazione
EEs - stn 300°C max	2	U1 A20	L Fe - CuNi DIN	0 Singolo Cl. 2 (standard)	0	A AISI 321	0100	10 1	P Puntalini $\varnothing 1.4 - 1.8$ max
PP O 100°C max	2	U1 C20							
TS O 200°C max	2	U1 D20	J Fe - CuNi IEC	2 Singolo Cl. 1 (special)	1	C Inconel 600 (solo K e N)	0150	05 0.5	S Fili isolati e stagnati
TS T 220°C max	2	U1 G20							
SS O 200°C max	2	U1 F20	K NiCr - Ni DIN - IEC		Massa		0200	15 1.5	
EEs - stn 300°C max	1	U1 A20	E NiCr - CuNi DIN - IEC				0250	20 2	F Faston 6.35
PP O 100°C max	1	U1 C20							
TS O 200°C max	1	U1 D20	N NiCrSi - NiSiMg DIN - IEC				0300	25 2.5	D Connettore mignon maschio volante
TS T 220°C max	1	U1 G20							
SS O 200°C max	1	U1 F20					0350	30 3	G Connettore standard maschio volante
EEs - stn 300°C max	1.5	U1 A20					0400	35 3.5	
PP O 100°C max	1.5	U1 C20					0450	40 4	
TS O 200°C max	1.5	U1 D20					0500	45 4.5	J Connettore cilindrico $\varnothing 17$ maschio volante
TS T 220°C max	1.5	U1 G20						50 5	
SS O 200°C max	1.5	U1 F20					L min 0050	00 10	R Connettore cilindrico $\varnothing 12$ maschio volante

Nota: per LG, LE e Lc altre lunghezze a richiesta. Esempio codice: LG = 135mm cod. 0135 / LE = 60mm cod. 06 / Lc = 7m cod. 70

Modello di riferimento:

Termocoppia MgO sottocandela con cavo EEs - stn, guaina $\varnothing 2$, Fe-CuNi DIN, singolo elemento, classe 2, giunto caldo isolato, guaina AISI321, lunghezza 100mm, con rondella sottocandela in rame, cavo 1m e puntalini $\varnothing 1.8$

U1 A20 - L 0 0 - A 0100 - 10 P

□ - □ □ □ - □ □ □ - □ □ □