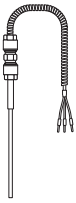




Certificata ISO 9001  
Centro Taratura LAT

ELSI s.r.l. - via Milano, 11 - 20020 Lainate (MI)  
Tel.: (02) 9370868 / 9373042 - Fax: (02) 9371724  
e-mail: info@elsi.it • http://www.elsi.it

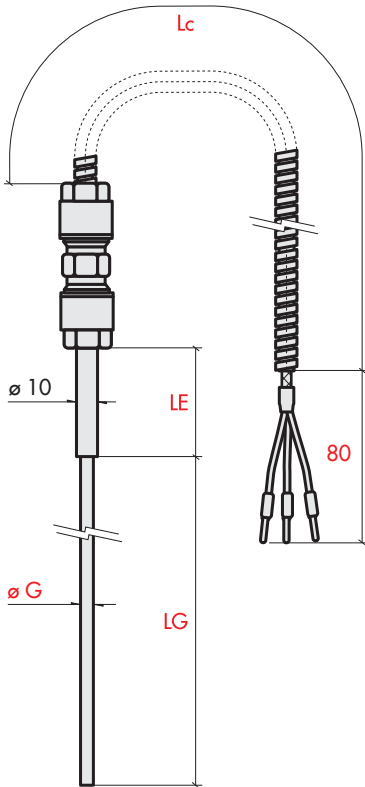
## Sonde per uso navale omologate RINA



**K1** Termoresistenza in MgO  
diritta/rinforzata  
ø 6 e ø 8 mm  
con cavo di collegamento

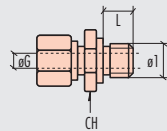


SCHEDA TECNICA



### Accessori di fissaggio

Raccordi filettati scorrevoli consigliati



Materiale	ø1	L	CH	øG	Modello
AISI 316	1/4"G	12	17	6	Z1 RFS-B/FO60
	1/2"G	14	24	6	Z1 RFS-B/IO60
	1/4"G	12	17	8	Z1 RFS-B/FO80
	1/2"G	14	24	8	Z1 RFS-B/IO80
Ottone trattato	1/4"G	12	17	6	Z1 RFS-O/FO60
	1/2"G	14	24	6	Z1 RFS-O/IO60
	1/4"G	12	17	8	Z1 RFS-O/FO80
	1/2"G	14	24	8	Z1 RFS-O/IO80

Pozzetto ricavato da barra

Forma pozzetto	Descrizione	Codice base
	Diritto filettato	<b>Z5 EFI</b>

Tipo di cavo	Diametro øG mm	Codice base	Valore in Ω a 0°C	N° elementi e tolleranza	Tipo termoresistenza	Materiale Guaina	Guaina LG mm	Tipo di filettatura	Estensione LE mm	Lung. cavo Lc m	Tipo di terminazione
SS 0 200°C max	6	<b>K1 F60</b>	P Pt100 DIN - IEC	0 Singolo a 3 fili CL. B (1 DIN)	0 Ceramico 750 °C max	B AISI 316	<b>0250</b>	S Senza	<b>05</b> 50	10	1 P
SS 0/SP - Zn 200°C max	6	<b>K1 N60</b>								05	0.5 S
SS 0/SP - Inox 200°C max	6	<b>K1 Q60</b>		1 Singolo a 3 fili CL. A (1/2 DIN)			<b>0150</b>			15	1.5 S
SS 0 200°C max	8	<b>K1 F80</b>		6 Doppio a 6 fili CL. B (1 DIN)			<b>0200</b>			20	2 F
SS 0/SP - Zn 200°C max	8	<b>K1 N80</b>		7 Doppio a 6 fili CL. A (1/2 DIN)			<b>0300</b>			25	2.5 F
SS 0/SP - Inox 200°C max	8	<b>K1 Q80</b>					<b>0350</b>			30	3
							<b>0400</b>			35	3.5
							<b>0450</b>			40	4
							<b>0500</b>			45	4.5
										50	5
							L min <b>0100</b>			00	10

Nota: per LG, LE e Lc altre lunghezze a richiesta. Esempio codice: LG = 135mm cod. 0135 / LE = 60mm cod. 06 / Lc = 7m cod. 70

### Modello di riferimento:

Termoresistenza MgO diritta/rinforzata con cavo SS 0/SP - Inox, guaina ø 6, Pt100 singolo a tre fili, classe B (1 DIN), elemento ceramico, guaina AISI316, lunghezza 250mm, senza raccordo filettato, estensione 50mm con cavo m1 e puntalini ø1.8

**K1 Q60 - P 0 0 - B 0250 - S 05 - 10 P**

-    -    -    -