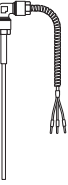




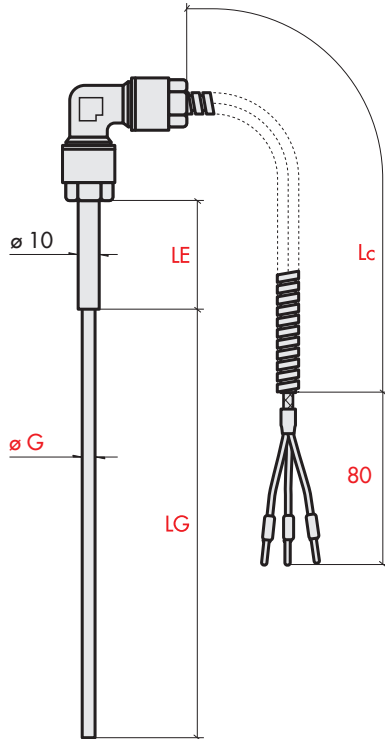
Certificata ISO 9001
Centro Taratura LAT

ELSI s.r.l. - via Milano, 11 - 20020 Lainate (MI)
Tel.: (02) 9370868 / 9373042 - Fax: (02) 9371724
e-mail: info@elsi.it • http://www.elsi.it

Sonde per uso navale omologate RINA

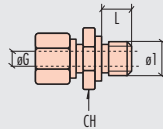


K2 Termoresistenza in MgO a squadra/rinforzata $\varnothing 6$ e $\varnothing 8$ mm con cavo di collegamento



Accessori di fissaggio

Raccordi filettati scorrevoli consigliati



Materiale	$\varnothing 1$	L	CH	$\varnothing G$	Modello
AISI 316	1/4"G	12	17	6	Z1 RFS-B/FO60
	1/2"G	14	24	6	Z1 RFS-B/IO60
	1/4"G	12	17	8	Z1 RFS-B/FO80
	1/2"G	14	24	8	Z1 RFS-B/IO80
Ottone trattato	1/4"G	12	17	6	Z1 RFS-O/FO60
	1/2"G	14	24	6	Z1 RFS-O/IO60
	1/4"G	12	17	8	Z1 RFS-O/FO80
	1/2"G	14	24	8	Z1 RFS-O/IO80

Pozzetto ricavato da barra

Forma pozzetto	Descrizione	Codice base
	Dritto filettato	Z5 EFI

Tipo di cavo	Diametro $\varnothing G$ mm	Codice base	Valore in Ω a 0°C	N° elementi e tolleranza	Tipo termoresistenza	Materiale Guaina	Guaina LG mm	Tipo di filettatura	Estensione LE mm	Lung. cavo Lc m	Tipo di terminazione
SS 0 200°C max	6	K2 F60	P Pt100 DIN - IEC	0 Singolo a 3 fili CL. B (1 DIN)	0 Ceramico 750 °C max	B AISI 316	0250	S Senza	05 50	10 1	P
SS 0/SP - Zn 200°C max	6	K2 N60								05 0.5	S
SS 0/SP - Inox 200°C max	6	K2 Q60		1 Singolo a 3 fili CL. A (1/2 DIN)			0150			15 1.5	F
SS 0 200°C max	8	K2 F80		6 Doppio a 6 fili CL. B (1 DIN)			0200			20 2	
SS 0/SP - Zn 200°C max	8	K2 N80			7 Doppio a 6 fili CL. A (1/2 DIN)		0300			25 2.5	
SS 0/SP - Inox 200°C max	8	K2 Q80					0350			30 3	
							0400			35 3.5	
							0450			40 4	
							0500			45 4.5	
										50 5	
										00 10	
							L min 0100				

Nota: per LG, LE e Lc altre lunghezze a richiesta. Esempio codice: LG = 135mm cod. 0135 / LE = 60mm cod. 06 / Lc = 7m cod. 70

Modello di riferimento:

Termoresistenza MgO a squadra/rinforzata con cavo SS 0/SP - Inox, guaina $\varnothing 6$, Pt100 singolo a tre fili, classe B (1 DIN), elemento ceramico, guaina AISI316, lunghezza 250mm, senza raccordo filettato, estensione 50mm con cavo m1 e puntalini $\varnothing 1.8$

K2 Q60 - P 0 0 - B 0250 - S 05 - 10 P

- - - -