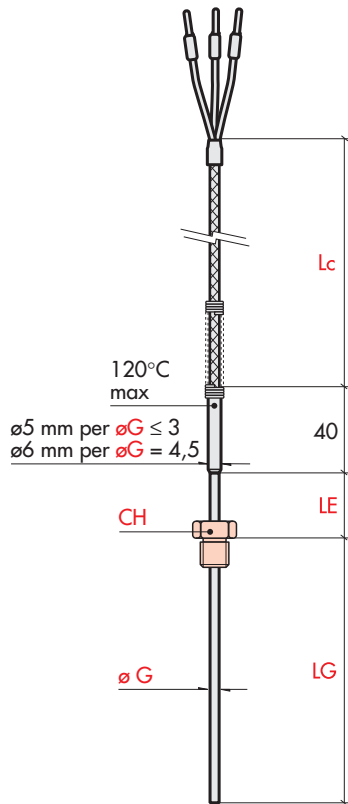


Sonde in MgO per usi generici



Collegamenti

Elemento singolo

2/3 Fili: Bianco (A), Rosso (B), Rosso (B)

4 Fili: Bianco (A), Bianco (A), Rosso (B), Rosso (B)

Elemento doppio

4/6 Fili: Bianco (A1), Bianco (A2), Rosso (B1), Rosso (B1), Rosso (B2), Rosso (B2)

Accessori di fissaggio

(solo per modelli senza attacco filettato fisso)

Raccordi filettati scorrevoli consigliati

Materiale	ø1	L	CH	øG	Modello
AISI 316	1/8" G	10.5	12	2	Z1 RFS-B/EO20
	1/8" NPT	10.5	12	2	Z1 RFS-B/MO20
	1/8" G	10.5	12	3	Z1 RFS-B/EO30
	1/8" NPT	10.5	12	3	Z1 RFS-B/MO30
	1/8" G	10.5	12	4.5	Z1 RFS-B/EO45
	1/8" NPT	10.5	12	4.5	Z1 RFS-B/MO45

P5 Termoresistenza
diritta
da ø 2 a ø 4.5 mm
con cavo di collegamento
con o senza
attacco filettato fisso

Tipo di cavo	Diam. øG mm	Codice base	Valore in Ω a 0°C	N° elementi e tolleranza	Tipo termoresistenza	Materiale Guaina	Guaina LG mm	Tipo di filettatura	Estensione LE mm	Lung. cavo Lc m	Tipo di terminazione		
EEs - stn 300°C max	2	P5 A20	P Pt100 DIN - IEC	0 Singolo a 3 fili CL. B (1/2 DIN)	0 Ceramico 750°C max	B AISI 316	0100	S Senza	00 Senza	10	1	P Puntolini ø1.4 - 1.8 max	
TS 0 200°C max	2	P5 D20											
TS T 220°C max	2	P5 G20											
EEs - stn 300°C max	3	P5 A30		1 Singolo a 3 fili CL. A (1/2 DIN)			0150	A M6 x 1 - L10 CH-10 (per ø2 e ø3)	02	20	05	0.5	S Fili isolati e stagnati
TS 0 200°C max	3	P5 D30		2 Singolo a 3 fili 1/3 DIN			0200	B M8 x 1.25 - L10 CH-14	03	30	15	1.5	F
TS T 220°C max	3	P5 G30		3 Singolo a 4 fili CL. A (1/2 DIN)			0250	D M10 x 1.5 - L13 CH-14	05	50	20	2	F
EEs - stn 300°C max	4.5	P5 A45		4 Singolo a 4 fili 1/3 DIN			0300	E 1/8" Gas - L12 CH-14	08	80	25	2.5	D Faston 6.35
TS 0 200°C max	4.5	P5 D45		6 *Doppio a 6 fili CL. B (1 DIN)			0350	F 1/4" Gas - L13 CH-17			30	3	D Connettore mignon maschio volante
TS T 220°C max	4.5	P5 G45		7 *Doppio a 6 fili CL. A (1/2 DIN)			0400	M 1/8" NPT - L10 CH-14			35	3.5	G Connettore standard maschio volante
				8 *Doppio 6 fili 1/3 DIN			0450	N 1/4" NPT - L13 CH-14			40	4	J Connettore cilindrico ø17 maschio volante
							0500				45	4.5	J Connettore cilindrico ø17 maschio volante
							L min 0080				50	5	R Connettore cilindrico ø12 maschio volante
					* solo per ø 4.5						00	10	R Connettore cilindrico ø12 maschio volante

Nota: per LG, LE e Lc altre lunghezze a richiesta. Esempio codice: LG = 135mm cod. 0135 / LE = 60mm cod. 06 / Lc = 7m cod. 70

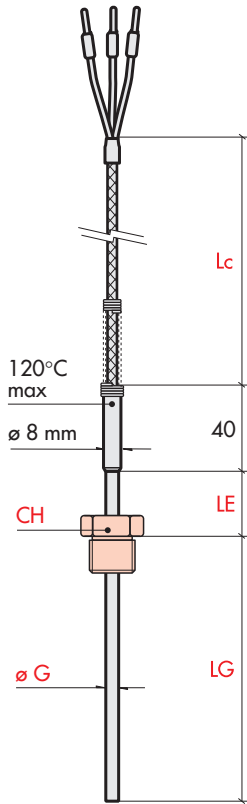
Modello di riferimento:

Termoresistenza in MgO diritta con cavo EEs - stn, guaina ø4,5, Pt100 singolo a tre fili, classe B (1 DIN), elemento ceramico, guaina AISI316, lunghezza 100mm, senza raccordo filetto, senza estensione, con cavo m1 e puntolini ø1.8.

P5 A45 - P 0 0 - B 0100 - S 00 - 10 P

□ - □ □ □ - □ □ □ - □ □ □ - □ □ □

Sonde in MgO per usi generici



Collegamenti

Elemento singolo

Bianco A
Rosso B

2/3 Fili
4 Fili

Elemento doppio

Bianco A1
Rosso B1
Rosso B2

4/6 Fili

Accessori di fissaggio
(solo per modelli senza attacco filettato fisso)

Raccordi filettati scorrevoli consigliati

Materiale	ø1	L	CH	øG	Modello
AISI 316	1/4" G	12	17	6	Z1 RFS-B/FO60
	1/2" G	14	24	6	Z1 RFS-B/IO60
	1/4" G	12	17	6.35	Z1 RFS-B/FO63
	1/4" NPT	15	17	6.35	Z1 RFS-B/NO63
	1/4" G	12	17	8	Z1 RFS-B/FO80
	1/2" G	14	24	8	Z1 RFS-B/IO80
Ottone trattato	1/4" G	12	17	6	Z1 RFS-O/FO60
	1/2" G	14	24	6	Z1 RFS-O/IO60
	1/4" G	12	17	8	Z1 RFS-O/FO80
	1/2" G	14	24	8	Z1 RFS-O/IO80

P5 Termoresistenza
diritta
da ø 6 a ø 8 mm
con cavo di collegamento
con o senza
attacco filettato fisso

Tipo di cavo	Diam. øG mm	Codice base	Valore in Ω a 0°C	N° elementi e tolleranza	Tipo termoresistenza	Materiale Guaina	Guaina LG mm	Tipo di filettatura	Estensione LE mm	Lung. cavo Lc m	Tipo di terminazione
EEs - stn 300°C max	6	P5 A60	P Pt100 DIN - IEC	0 Singolo a 3 fili CL. B (1 DIN)	0 Ceramico 750°C max	B AISI 316	0100	S Senza	00 Senza	10 1	P
TS 0 200°C max	6	P5 D60									S
Ts T 220°C max	6	P5 G60									F
EEs - stn 300°C max	6.35	P5 A63		1 Singolo a 3 fili CL. A (1/2 DIN)			0150	F 1/4" Gas - L13 CH -17	03 30	05 0.5	S
TS 0 200°C max	6.35	P5 D63		2 Singolo a 3 fili 1/3 DIN			0200	H 3/8" Gas - L15 CH -22	05 50	15 1.5	Fili isolati e stagnati
Ts T 220°C max	6.35	P5 G63		3 Singolo a 4 fili CL. A (1/2 DIN)			0250	I 1/2" Gas - L15 CH -24	08 80	20 2	F
EEs - stn 300°C max	8	P5 A80		4 Singolo a 4 fili 1/3 DIN			0300	N 1/4" NPT - L13 CH -17		25 2.5	Faston 6.35
TS 0 200°C max	8	P5 D80		6 Doppio a 6 fili CL. B (1 DIN)			0350	P 3/8" NPT - L15 CH -22		30 3	D
Ts T 220°C max	8	P5 G80		7 Doppio a 6 fili CL. A (1/2 DIN)			0400			35 3.5	G
				8 Doppio 6 fili 1/3 DIN			0450			40 4	J
							0500			45 4.5	K
										50 5	R
							L min 0080			00 10	R

Nota: per LG, LE e Lc altre lunghezze a richiesta. Esempio codice: LG = 135mm cod. 0135 / LE = 60mm cod. 06 / Lc = 7m cod. 70

Modello di riferimento:

Termoresistenza in MgO diritta con cavo EEs - stn, guaina ø6, Pt100 singolo o tre fili, classe B (1 DIN), elemento ceramico, guaina AISI316, lunghezza 100mm, senza raccordo filettato, senza estensione, con cavo m1 e puntalini ø1.8 .

P5 A60 - P 0 0 - B 0100 - S 00 - 10 P

□ - □ □ □ - □ □ □ - □ □ □ - □ □ □